

ГИДРАВЛИЧЕСКИЕ ЭКСКАВАТОРЫ СХВ
СХ800В

CASE
CONSTRUCTION



МОЩНОСТЬ И КОМФОРТ
НА МАКСИМУМЕ

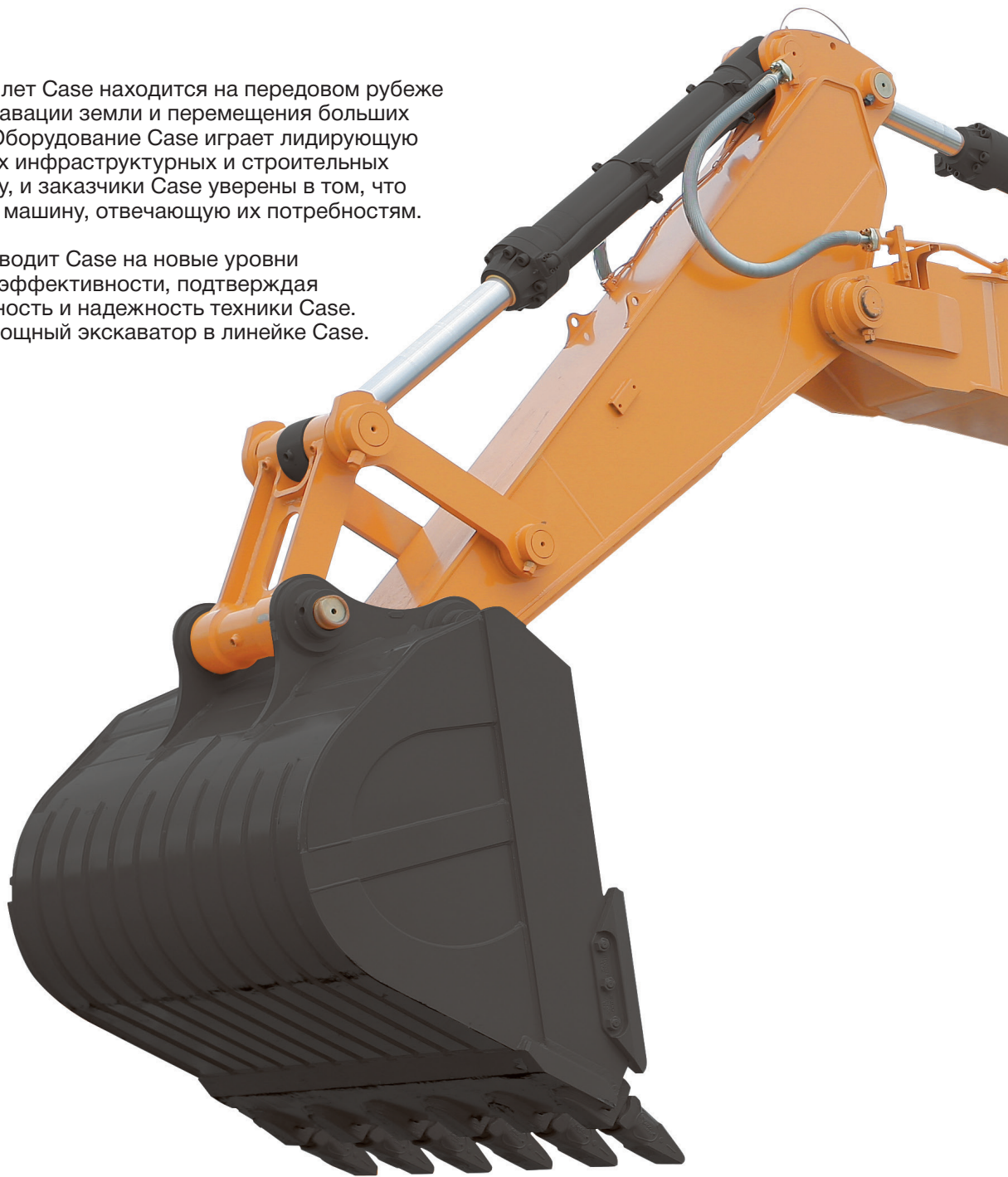
www.CaseCE.com

EXPERTS FOR THE REAL WORLD
SINCE 1842

МОЩНОСТЬ И КОМФОРТ НА МАКСИМУМЕ

На протяжении многих лет Case находится на передовом рубеже отрасли массовой экскавации земли и перемещения больших объемов материалов. Оборудование Case играет лидирующую роль во многих крупных инфраструктурных и строительных проектах по всему миру, и заказчики Case уверены в том, что они имеют правильную машину, отвечающую их потребностям.

Экскаватор CX800В выводит Case на новые уровни производительности и эффективности, подтверждая легендарную долговечность и надежность техники Case. CX800В — это самый мощный экскаватор в линейке Case.



МОЩНЫЙ ИСПОЛНИТЕЛЬ

Экскаватор CX800В оснащен двигателем Isuzu, который отвечает стандарту EU Stage IIIA и предлагает мощность в 532 л.с. (397 кВт) при невероятном крутящем моменте в 2250 Нм. Эта силовая установка с электронным управлением обеспечивает подтвержденное низкое потребление топлива и сниженную эмиссию вредных газов при лидирующих в отрасли технических характеристиках.

УВЕРЕННОСТЬ ОПЕРАТОРА

Просторная кабина машин серии CXВ предлагает оператору лидирующие в классе уровни обзорности и комфорта. Благодаря увеличенной площади остекления, включая цельное окно с правой стороны, оператор занимает командную позицию над рабочей зоной.



НАИВЫСШАЯ ПРОИЗВОДИТЕЛЬНОСТЬ

Сдвоенные гидравлические насосы переменного объема подают поток до 500 л/мин каждый, позволяя развивать усилие копания на рукояти в 317 кН и усилие копания на ковше в 430 кН в конфигурации массовой экскавации.

ДОСТУП К ОБСЛУЖИВАНИЮ

Большие, широко раскрывающиеся дверцы доступа, прочные, исключающие проскальзывание проходы по обеим сторонам машины позволяют механикам легко обслуживать экскаватор. Все фильтры сгруппированы централизованно, а слив моторного масла не загрязняет окружающую среду. Вентилятор с гидравлическим приводом может быть реверсирован для выдувания пыли и мусора.

МАССОВАЯ ЭКСКАВАЦИЯ

Экскаватор SX800B в варианте массовой экскавации оснащен короткой стрелой 7,25 м и особо прочной рукоятью 2,98 м для обеспечения максимального усилия копания и высокой производительности при погрузке.

ГИДРАВЛИЧЕСКИЕ ЭКСКАВАТОРЫ СХВ

ТОЧНОСТЬ УПРАВЛЕНИЯ

Посредством интеллектуальной компьютерной командной системы управления Case (ICCS) оператор имеет полный контроль над выходными параметрами двигателя и гидравлической мощностью.

При выборе рабочих режимов оператор имеет режим Superpower (сверхмощность) с автоматической функцией усиления Power Boost, который обеспечивает максимальные усилия отрыва и сокращение времени рабочих циклов.

Спокойствие заказчика гарантируется тем, что гидравлическая система полностью защищена благодаря синтетическому фильтру, который фильтрует загрязнения до самого низкого возможного уровня. Этот современный фильтр позволяет увеличить интервал смены гидравлического масла до 5000 часов, и за счет этого уменьшить простои машины и сократить эксплуатационные расходы.

Специально спроектированные комбинации стрелы и рукояти, включая короткую рукоять в варианте массовой экскавации, повышают продуктивность во всех рабочих условиях. Машина СХ800В может работать с ковшом емкостью до 5 м³.



ОТВЕТСТВЕННОСТЬ ЗА ОХРАНУ ОКРУЖАЮЩЕЙ СРЕДЫ

Экскаватор CX800В использует тот же хорошо апробированный экономичный 6-цилиндровый двигатель Isuzu, что и CX700В. Мощность увеличена на 15%, а крутящий момент увеличен на 13,6% для повышения эксплуатационных характеристик и производительности во всех рабочих применениях. Двигатель соответствует стандарту EU Stage IIIA по выхлопу и обеспечивает особо низкий расход топлива. Многофазный впрыск топлива и вентилятор охлаждения с гидравлическим приводом существенно снижают уровни шума, как в кабине, так и вне ее.

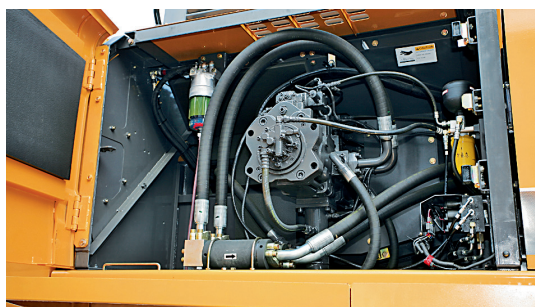


ГИДРАВЛИЧЕСКИЕ ЭКСКАВАТОРЫ СХВ



УЛУЧШЕННАЯ ОБЗОРНОСТЬ

Кабина экскаваторов серии СХВ имеет большую площадь остекления и боковые стойки малой ширины для улучшения круговой обзорности. Несмотря на узкие стойки, конструкция кабины обеспечивает требуемую прочность и способствует снижению воздействий шума и вибрации на оператора.



ГИДРАВЛИЧЕСКАЯ СИЛА

Благодаря потоку в 500 литров в минуту от каждого из двух гидравлических насосов переменного объема экскаватор СХ800В имеет достаточно мощности для работы в самых тяжелых условиях. Применение системы управления ICCCS позволяет оператору добиваться превосходного баланса между производительностью и экономичностью.



АПРОБИРОВАННАЯ СИЛОВАЯ ПЕРЕДАЧА

Все компоненты гусениц Case разработаны для поддержания максимальной долговечности и проверены в самых трудных условиях применения по всему миру. Термически обработанные звездочки, улучшенные направляющие гусениц и пальцы повышенной твердости дают в результате продление срока службы. Трехсекционные ограждения ходовой части защищают гидравлические линии.

ДОЛГОВЕЧНОСТЬ И НАДЕЖНОСТЬ

Прочные нижние пластины защищают дно машины. Втулки EMS обеспечивают 1000-часовой интервал смазки всех пальцев, за исключением соединения ковша. Антифрикционные шайбы в основании стрелы снижают трение и шум при работе машины.





СПЕЦИАЛИЗАЦИЯ К ПРИМЕНЕНИЯМ

Имеется выбор рукоятей общего назначения, а рабочее оборудование варианта массовой экскавации отвечает самым тяжелым задачам экскавации и погрузки. Усилие копания на рукояти достигает 317 кН при усилии отрыва на ковше в 430 кН, что дает машине СХ800В достаточно мощности для применения в карьерах и на каменоломнях.



ПОВЫШЕНИЕ УНИВЕРСАЛЬНОСТИ

Экскаватор СХ800В не только является потрясающей машиной для землеройных работ. Он может быть оснащен линиями дополнительной гидравлики для подключения широкого ассортимента сменных орудий. Для применений, требующих большого вылета имеется моноблочная стрела длиной 8,40 м. На стреле и рукояти машины имеются устройства амортизации конца хода.



ГИДРАВЛИЧЕСКИЕ ЭКСКАВАТОРЫ СХВ



ОТЛИЧНАЯ СРЕДА ОБИТАНИЯ

Экскаваторы серии СХВ отличаются самой большой и наиболее комфортабельной кабиной в отрасли. Лидирующая в классе обзорность, достигаемая благодаря большой площади остекления и тонким стойкам, дает оператору несравненный обзор рабочей зоны.

Удобное полностью раскладываемое кресло, стандартный кондиционер воздуха с девятью дефлекторами для распределения тепла и вентиляции поддерживают оператора в комфортных условиях в течение всего рабочего дня. Держатели банок, часы, держатель мобильного телефона, встроенный холодильник и большое число отсеков для хранения делают кабину Case идеальным местом работы с максимальной производительностью.

Кабина установлена на изолирующих опорах, поглощающих шум и вибрацию, также улучшая рабочую среду и повышая продуктивность.

УПРАВЛЕНИЕ И КОМФОРТ ВЫСШЕГО КАЧЕСТВА

Многорезимное управление гидравликой, оснащенное режимами Superpower и Power Boost, предоставляет оператору максимальные характеристики, когда они требуются. Полностью регулируемые рычаги точно настроены на совершенное управление, повышают степень уверенности оператора и увеличивают его производительность. Кабина серии СХВ очень объемная и имеет дополнительные 60 мм пространства для ног оператора. Подножки и рычаги управления размещены с максимальным комфортом. Кондиционер воздуха входит в базовую комплектацию, и со своими девятью вентиляционными отверстиями обеспечивает для оператора оптимальную рабочую среду.



ПРОСТОТА В ОБСЛУЖИВАНИИ СОКРАЩАЕТ ВРЕМЯ ПРОСТОЕВ

Широкие боковые проходы, большие открывающиеся дверцы обеспечивают легкий доступ к фильтрам и делают регулярное обслуживание простым и безопасным. «Зеленый» слив моторного масла исключает риск загрязнения чувствительной земляной поверхности. Машина оснащена высокопроизводительным электрическим насосом заправки топлива с функцией автостопа. Этот насос в комбинации с топливным баком большой емкости сокращает время простоев машины. Электрические переключатели и разъемы размещены в централизованной герметичной стойке внутри кабины, что предохраняет чувствительную электронику от проникновения пыли и влаги. Машина SX800B использует втулки с увеличенными интервалами обслуживания EMS на всех пальцах кроме соединения ковша. Втулки EMS допускают интервалы смазки в 1000 часов, тогда как пальцы ковша имеют интервал смазки в 250 часов. Антифрикционные шайбы также уменьшают износ в сочленении нижней части стрелы, снижают уровни шума и эксплуатационные расходы заказчика.



ГИДРАВЛИЧЕСКИЕ ЭКСКАВАТОРЫ СХВ

УНИВЕРСАЛЬНОСТЬ ПРИМЕНЕНИЯ

Режим Superpower при необходимости отдает приоритет мощности машины для повышения производительности и оптимизации топливной эффективности. Наивысшие в классе усилия копания обеспечивают максимальную продуктивность во всех условиях применения.

Автоматический режим высокой разгрузки уменьшает время выполнения рабочих циклов, а усовершенствованное управление оборотами двигателя в комбинации с селектором рабочих режимов дает оператору полный контроль над машиной.

Максимальная стойкость и надежность машины гарантируются усиленной конструкцией стрелы и рукояти с основанием стрелы из литой стали, а также дополнительными стальными пластинами в точках снятия механических напряжений. Рабочее оборудование варианта массовой экскавации изготовлено из особо толстого материала с дополнительными структурными усилениями для обеспечения долгого срока службы и максимальной продуктивности.



СПЕЦИФИКАЦИИ

CX800B

ДВИГАТЕЛЬ

Тип _____ АН-6WG1XYSS-2
4-тактный 6-цилиндровый рядный дизель с водяным охлаждением, и прямым впрыском, турбокомпрессор с последующим охлаждением воздуха без вентилятора
Число цилиндров _____ 6
Рабочий диаметр / ход поршня _____ 147 x 154 мм
Мощность по 80/1269/ЕЕС _____ 532 л.с (397 кВт).
при 180 об/мин
Максимальный крутящий момент по 80/1269/ЕЕС 2250 Нм
при 1500 об/мин

ГИДРАВЛИЧЕСКАЯ СИСТЕМА

Макс.выход _____ 2 x 500 л/мин при 1800 об/мин
2 аксиально-поршневых насоса переменного объема Есть
Навесное оборудование _____ 31,4 МПа
Контур разворота _____ 26,5 МПа
Движение _____ 34,3 МПа

РАЗВОРОТ

Макс.скорость разворота башни _____ 6,4 об/мин

КОВШИ

Ковш для тяжелых работ с зубьями

Емкость по SAE	л	2400	2780	3300	3700	4100	5000
Ширина	мм	1300	1450	1650	1800	1900	2300

Ковш для экстремально тяжелых работ с зубьями

Емкость по SAE	л	2400	2780	3300	3700	4100
Ширина	мм	1300	1450	1650	1800	1900

Скальный ковш

Емкость по SAE	л	4110
Ширина	мм	1800

ДВИЖЕНИЕ

Мотор движения _____ Аксиально-поршневой мотор
переменного объема
Макс.скорость движения _____ 4,2 км/час
(Автоматическое понижение передачи)
Низкая скорость движения _____ 2,9 км/час
Преодоление уклона _____ 70% (35°)
Тяговое усилие _____ 565 кН

ЭЛЕКТРИЧЕСКАЯ СИСТЕМА

Контур _____ 24 В
Генератор _____ 50 А

ХОДОВАЯ ЧАСТЬ

Число поддерживающих роликов (на каждую сторону) ____ 3
Число опорных роликов (на каждую сторону) _____ 9
Количество башмаков на каждую сторону _____ 51
Тип башмаков _____ Двойной грунтозацеп

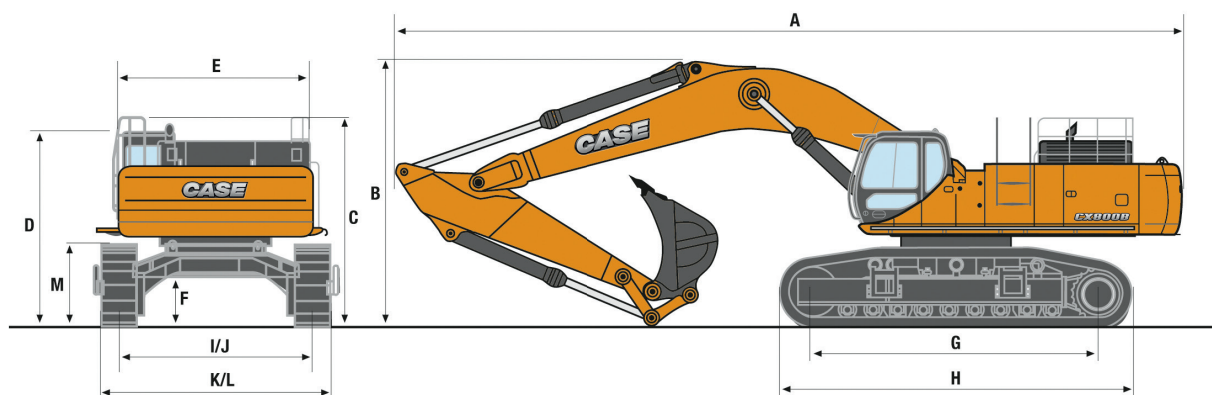
СЛУЖЕБНЫЕ ЕМКОСТИ

Топливный бак _____ 900 л
Гидравлическая система _____ 720 л
Система охлаждения двигателя _____ л

ГИДРАВЛИЧЕСКИЕ ЭКСКАВАТОРЫ СХВ

ОБЩИЕ РАЗМЕРЫ

Со стандартной стрелой 8,40 м



		Рукоять 3.66 м	Рукоять 4.44 м	Рукоять 5.62 м	
	Полная длина (без оборудования)	мм	7640	7640	7640
A	Полная длина (с оборудования)	мм	14360	14320	13830
B	Полная высота (с оборудованием)	мм	4810	5000	6300
C	Полная высота (без оборудования)	мм	3880	3880	3880
D	Высота кабины	мм	3570	3570	3570
E	Полная ширина башни (без боковых проходов)	мм	3470	3470	3470
	Полная ширина башни (с боковыми проходами)	мм	4250	4250	4250
	Радиус разворота (задний край)	мм	4300	4300	4300
	Просвет между башней и землей	мм	1590	1590	1590
F	Минимальный дорожный просвет	мм	890	890	890
G	Опорная длина (от центра до центра колес)	мм	5070	5070	5070
H	Полная длина гусеницы	мм	6360	6360	6360
I	Колея гусениц (раздвинутый)	мм	3450	3450	3450
J	Колея гусениц (сдвинутый)	мм	2830	2830	2830
K	Полная ширина шасси (раздвинутый) башмаки 650 мм	мм	4360	4360	4360
L	Полная ширина шасси (сдвинутый) башмаки 650 мм	мм	3740	3740	3740
M	Высота гусениц	мм	1500	1500	1500

ВЕС И ДАВЛЕНИЕ НА ГРУНТ

С рукоятью 3,66 м, ковшем 3,3 м³, оператором, смазками, охлаждающей жидкостью и полным топливным баком

	Вес (кг)	Давление на грунт (МПа)
Башмаки 650 мм	80.300	0.11

МАССОВАЯ ЭКСКАВАЦИЯ

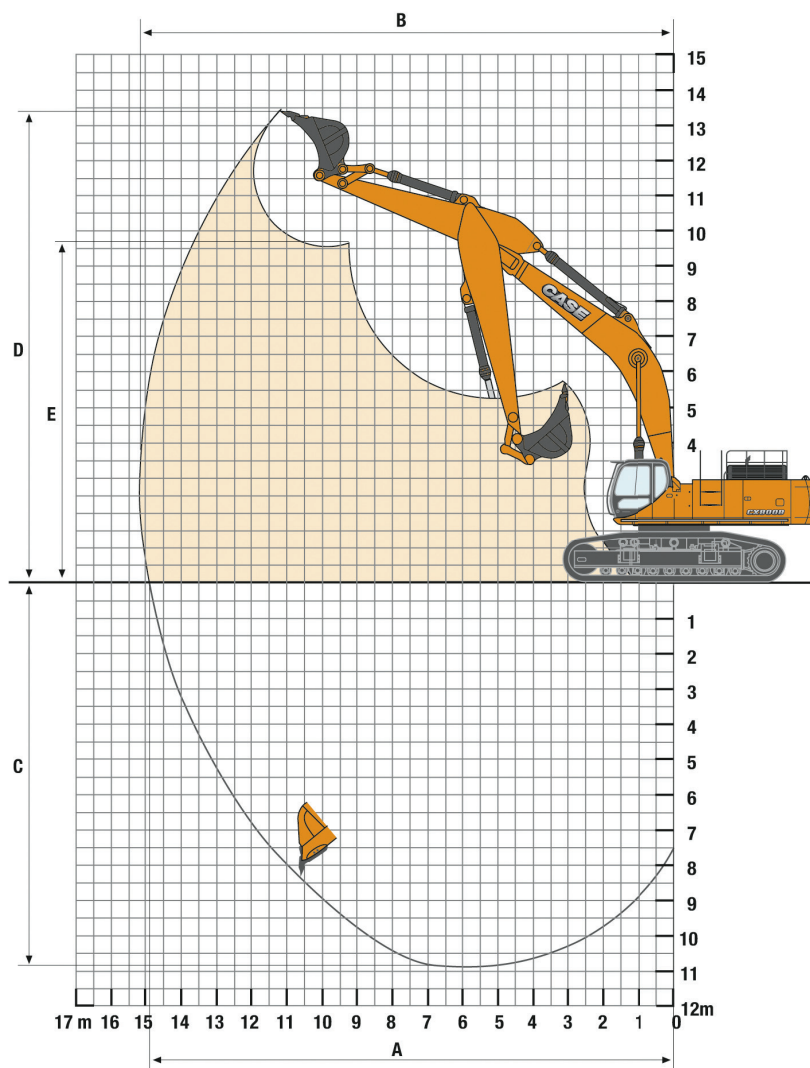
С рукоятью 2,98 м, ковшем 4,1 м³, оператором, смазками, охлаждающей жидкостью и полным топливным баком

	Вес (кг)	Давление на грунт (МПа)
Башмаки 650 мм	80.400	0.11

СПЕЦИФИКАЦИИ CX800B

РАБОЧИЕ ХАРАКТЕРИСТИКИ

Со стандартной стрелой 8,40 м

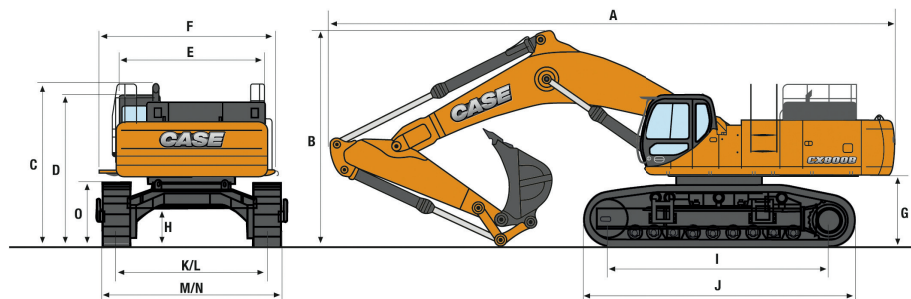


		Рукоть 3.66 м	Рукоть 4.44 м	Рукоть 5.62 м
Длина стрелы	mm	8400	8400	8400
Радиус ковша	mm	2200	2200	2200
Угол разворота ковша	°	167	167	167
A Максимальный вылет на уровне земли	mm	13840	14680	15860
B Максимальный вылет	mm	14120	14940	16110
C Макс.глубина копания	mm	8690	9470	10560
D Макс.высота копания	mm	12910	13600	14300
E Макс.высота разгрузки	mm	8920	9510	10170
Усилие копания на рукояти	kN	274	232	195
Усилие копания на ковше	kN	330	330	330

СПЕЦИФИКАЦИИ

СХ800В МАССОВАЯ ЭКСКАВАЦИЯ

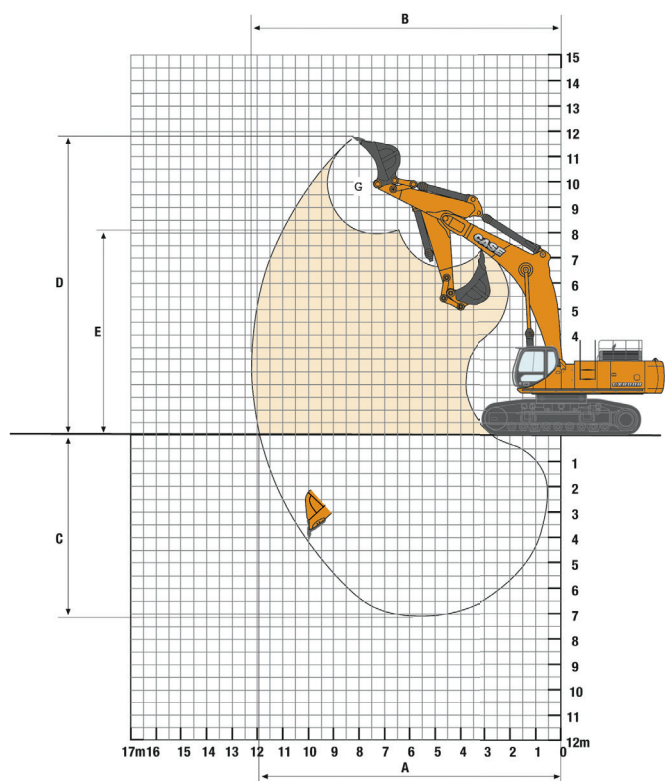
ОБЩИЕ РАЗМЕРЫ



Рукоять 2.98 м

Полная длина (без оборудованием)	мм	7640
A Полная длина (с оборудования)	мм	13230
B Полная высота (с оборудованием)	мм	5000
C Полная высота (без оборудованием)	мм	3880
D Высота кабины	мм	3570
E Полная ширина башни (без боковых проходов)	мм	3470
F Полная ширина башни (с боковыми проходами)	мм	4250
Радиус разворота (задний край)	мм	4300
G Просвет между башней и землей	мм	1590
H Минимальный дорожный просвет	мм	890
I Колесная база (от центра до центра колес)	мм	5070
J Полная длина гусеницы	мм	6360
K Калибр гусениц (раздвинутый)	мм	3450
L Калибр гусениц (сдвинутый)	мм	2830
M Полная ширина шасси (раздвинутый) башмаки 650 мм	мм	4360
N Полная ширина шасси (сдвинутый) башмаки 650 мм	мм	3740
O Высота гусениц	мм	1500

РАБОЧИЕ ХАРАКТЕРИСТИКИ



Рукоять 2.98 м

Длина стрелы	мм	7250
Радиус ковша	мм	2200
Угол разворота ковша	°	162
A Максимальный вылет на уровне земли	мм	11990
B Максимальный вылет	мм	12310
C Макс.глубина копания	мм	7030
D Макс.высота копания	мм	11760
E Макс.высота разгрузки	мм	7890
Усилие копания на рукояти	кН	317
Усилие копания на ковше	кН	430

ГРУЗОПОДЪЕМНОСТЬ

Вперед 360°	ВЫЛЕТ										М
	3.0 м	4.5 м	6.0 м	7.5 м	9.0 м	10.5 м	12.0 м	13.5 м	При максимальном вылете		

Стандартная рукоять 3,66 м, ковш 3,3 м³ (2994,4 кг), башмаки 650 мм, макс.вылет 12,13 м

9.0 м																		7360*	7360*	10.4	
7.5 м									12850*	12850*	11290*	11290*							7346*	7346*	11.2
6.0 м									13801*	13801*	12503*	11335							7530*	7530*	11.7
4.5 м																					
3.0 м																					
1.5 м																					
0 м																					
-1.5 м	17914*	17914*	26831*	26831*	28178*	22196	21989*	15618	17750*	11807	14674*	9304									
-3.0 м	25229*	25229*	34435*	34435*	26711*	22248	21162*	15548	17101*	11737	13858*	9314									
-4.5 м	33215*	33215*	30442*	30442*	24102*	22609	19285*	15763	15412*	11933											
-6.0 м																					

Длинная рукоять 4,44 м, ковш 3,0 м³ (2893 кг), башмаки 650 мм, макс.вылет 13,05 м

10.5 м																					
9.0 м																					
7.5 м																					
6.0 м																					
4.5 м																					
3.0 м																					
1.5 м																					
0 м	9622*	9622*	19719*	19719*	28281*	22859	21520*	16202	17292*	12206	14452*	9508	12383*	7565							
-1.5 м	15066*	15066*	23858*	23858*	28497*	22273	21961*	15668	17649*	11795	14622*	9225	10595*	7411							
-3.0 м	20696*	20696*	29696*	29696*	27638*	22114	21595*	15444	17390*	11605	14252*	9112									
-4.5 м	26995*	26995*	33444*	33444*	25679*	22289	20294*	15501	16299*	11648	12974*	9224									
-6.0 м	34495*	34495*	28531*	28531*	22342*	22342*	17719*	15853	13856*	11987											
-7.5 м																					

Сверхдлинная рукоять 5,62 м, ковш 2,4 м³ (2590,2 кг), башмаки 650 мм, макс.вылет 14,29 м

10.5 м																					
9.0 м																					
7.5 м																					
6.0 м																					
4.5 м																					
3.0 м																					
1.5 м																					
0 м																					
-1.5 м	12661*	12661*	22080*	22080*	28017*	22408	21346*	15765	17096*	11820	14196*	9178	12071*	7283	6044*	5887	4965*	4965*	13.6		
-3.0 м	16883*	16883*	25848*	25848*	28090*	21888	21627*	15299	17337*	11453	14295*	8917	11945*	7130							
-4.5 м	21857*	21857*	31433*	31433*	27092*	21772	21088*	15131	16925*	11310	13811*	8835	10073*	7153							
-6.0 м	27874*	27874*	32922*	32922*	24912*	21999	19555*	15245	15618*	11404	12371*	8981									
-7.5 м	35591*	35591*	27509*	27509*	21180*	21180*	16606*	15670	12818*	11808											
-9.0 м																					

Вариант ME: короткая стрела 7,25 м, короткая рукоять 2,98 м, ковш 4,1 м³ (3450 кг), башмаки 650 мм, макс.вылет 10,3 м

9.0 м																					
7.5 м																					
6.0 м																					
4.5 м																					
3.0 м																					
1.5 м																					
0 м																					
-1.5 м	26302*	26302*	37697*	37697*	28538*	23207	22273*	16342	17737*	12390											
-3.0 м	37483*	37483*	33429*	33429*	25946*	23350	20297*	16415													
-4.5 м																					

*Гидравлический запас 87%

СТАНДАРТНОЕ ОБОРУДОВАНИЕ

ДВИГАТЕЛЬ

Двигатель Isuzu по стандарту Tier III, европейский стандарт Stage IIIA
Вентилятор охлаждения реверсивный, с гидравлическим приводом
Электронное управление инжекторной системой
Автоматический прогрев двигателя
Автоматический/ручной возврат двигателя на холостой ход
Рециркуляция выхлопного газа
Аварийная остановка
Электрический насос заправки топлива с автостопом
Топливный фильтр с сепаратором воды

ГИДРАВЛИЧЕСКАЯ СИСТЕМА

Рабочие режимы: Auto/Heavy/Super Power
Управление переменным крутящим моментом насоса
Автоматическое управление "Power boost"
Приоритет стрелы
Управление тормозом разворота
Гидравлический фильтр сверхтонкой очистки на синтетическом волокне (высокая степень захвата загрязнений)
2 скорости движения с автоматическим понижением

РАБОЧЕЕ МЕСТО ОПЕРАТОРА

Кабина большой обзорности с безопасными стеклами
Регулируемые идвигаемые консоли подлокотников с запоминанием положения
Рычаг безопасности
Саморегулирующаяся система кондиционирования и обогрева
Держатель кружки
Боковой монитор с дисплеем высокой

четкости и автоматической регулировкой яркости
Сообщения на дисплее (функция, температура, безопасность,...)
Интегрированная диагностическая система
Рабочие режимы (Auto/Heavy/Super Power) скомбинированы с дросселем двигателя
Противоугонное устройство
Счетчик моточасов
Выбор предварительных настроек гидравлического потока дополнительной гидравлики
Правая передняя консоль с часами и держателем телефона
Демпферы ударов высокой емкости на кабине с 4-я жидкостными опорами
Отражатель дождя
Лобовое стекло с фиксацией при открывании
Лобовое стекло с омывателем и очистителем
Съемная нижняя часть лобового стекла с хранением в кабине
Остекленный люк на крыше и сдвигаемый солнечный экран
Короткие и легкие джойстики с моделью управления ISO
Регулируемый солнечный козырек
Моющийся коврик на полу кабины
Зеркало заднего вида и зеркала безопасности
Отсеки для хранения
Гнезда выхода постоянного напряжения 12 В и 24 В
Смена молот/ножницы выбирается из кабины

Передняя и задняя регулировка сиденья и консоли

КРЕСЛО ОПЕРАТОРА

Полностью регулируемое низкочастотное сиденье на механической подвеске, включающее гидравлический демпфер двойного действия
Регулировка по весу
Регулировка по высоте и вперед-назад
Регулируемый подголовник
Регулируемая спинка с полным раскладыванием в плоскость
Регулируемые подлокотники
Ремень безопасности

ЭЛЕКТРИЧЕСКАЯ СИСТЕМА

Влагонепроницаемые разъемы
Двойной звуковой сигнал
2 рабочих фары на кабине
1 рабочая фара на корпусе башни
2 рабочих фары на стреле

ХОДОВАЯ ЧАСТЬ

Раздвигаемое шасси
Смазанные на весь срок службы и герметически уплотненные гусеницы
Направляющие гусениц

ОБОРУДОВАНИЕ

Пальцы и втулки увеличенного интервала обслуживания EMS в стандартной комплектации
Интервал смазки 1000 часов для всех пальцев, кроме ковша (250 часов)
Низкофрикционные полимерные боковые шайбы на стреле и рукояти
Большой инструментальный ящик
Подготовка к установке дополнительной защиты кабины
Боковые проходы

ОПЦИОННОЕ ОБОРУДОВАНИЕ

Стрела стандартная 8,40 м
Стрела массовой экскавации 7,25 м
Рукоять: 3,66, 4,44 м или 5,62 м
Рукоять массовой экскавации 2,98 м
Устройство для снятия противовеса
Гидравлические клапаны безопасности на стреле и рукояти

Гидравлический контур ковша/грейфера
Гидравлический контур молота
Гидравлический контур молота/ножниц
Направляющие гусениц на полную длину
Гусеницы шириной 650 мм – 750 мм – 900 мм (в зависимости от версии)
Защита кабины FOPS, уровень 2

Выбор защиты для лобового стекла
Спутниковая система глобального позиционирования GPS
Система централизованной смазки, действующая от электрического насоса

Стандартное и опционное оборудование может отличаться в зависимости от страны. Фотографии не являются контрактными

ПРИМЕЧАНИЕ: Case выпускает машины в комплектациях, специфичных для различных стран, а также предлагает многочисленные опции оборудования. На иллюстрациях в этой и других брошюрах могут быть показаны стандартные или опционные варианты оснащения. Пожалуйста, проконсультируйтесь с вашим дилером Case по любой информации, относящейся к этому вопросу, а также по поводу возможных модернизаций оборудования. CNH Industrial оставляет за собой право модифицировать спецификации своих машин без принятия на себя каких-либо обязательств, относящихся к таким изменениям.