

КОЛЕСНЫЕ МИНИ-ПОГРУЗЧИКИ
SR130 | SR150 | SR175 | SV185 | SR200
SR220 | SV250 | SR250 | SV300

CASE
CONSTRUCTION



**ПРОЧНЫЕ СНАРУЖИ,
УДОБНЫЕ ВНУТРИ**

www.casece.com

EXPERTS FOR THE REAL WORLD
SINCE 1842

ОСНОВНЫЕ ПРИЧИНЫ ВЫБРАТЬ КОЛЕСНЫЙ МИНИ-ПОГРУЗЧИК



РАДИАЛЬНАЯ И ВЕРТИКАЛЬНАЯ СХЕМЫ ПОДЪЕМА СТРЕЛЫ

Радиальная — больше подходит для работ, требующих высокого вырывного усилия (например, при выемке грунта).
Вертикальная — лучше подходит при выполнении подъемно-транспортных работ (например, с использованием паллетных вилок).



БОЛЬШАЯ НОМИНАЛЬНАЯ ГРУЗОПОДЪЕМНОСТЬ

Дополнительные противовесы.



ЭФФЕКТИВНАЯ СИСТЕМА УПРАВЛЕНИЯ ДВИЖЕНИЕМ

Уменьшение колебаний стрелы погрузчика для обеспечения меньшего просыпания материала из ковша и повышения комфорта оператора.



МНОГОФУНКЦИОНАЛЬНОСТЬ

Широкий диапазон навесного оборудования. Доступны вспомогательные гидравлические линии для работы различного навесного оборудования.



УДОБНАЯ БЕЗОПАСНАЯ КАБИНА

Широкая кабина, плоский пол, рычажное управление, оптимизированное кондиционирование воздуха в кабине. Сертифицированная система защиты ROPS, FOPS.
Подвеска и подогрев сиденья.



БЫСТРАЯ СМЕНА НАВЕСНОГО ОБОРУДОВАНИЯ

Механическая или гидравлическая быстросменная муфта. Система подключения гидравлических шлангов под давлением без использования ключей.



ОТЛИЧНАЯ ОБЗОРНОСТЬ

Прекрасное боковое освещение.
Большая площадь боковых стекол обеспечивает превосходную обзорность при работе оператора и позволяют ему видеть рабочее оборудование, колеса, бордюры. Прекрасная обзорность при движении машины задним ходом.



УДОБСТВО ДОСТУПА

Более широкий вход в кабину.
Более низкий порог.
Более длинные и эргономичные рукояти управления.



УНИВЕРСАЛЬНОЕ УПРАВЛЕНИЕ

Механические или электрогидравлические настраиваемые органы управления.
Возможность легко отрегулировать скорость и чувствительность.
Переключаемое ручное управление ISO-H.
Плавность хода для наилучшего комфорта оператора.



НАИБОЛЬШЕЕ УСИЛИЕ ОТРЫВА

Надежное крепление цилиндров для превосходной эффективности выемки грунта.



НАИЛУЧШАЯ УСТОЙЧИВОСТЬ

Более длинная колесная база.
Рациональная развесовка машины.

ОСОБЕННОСТИ



БОЛЬШАЯ НОМИНАЛЬНАЯ ГРУЗОПОДЪЕМНОСТЬ

Дополнительные противовесы для увеличения грузоподъемности, крепление на болтах

При необходимости повышения грузоподъемности можно дополнительно установить противовесы на задней части машины, позволяющие перемещать больший объем материала. Для уменьшения грузоподъемности, сокращения расхода топлива и уменьшения деформации грунта противовесы можно быстро и легко демонтировать, так как это крепление на болтах.



РАДИАЛЬНАЯ И ВЕРТИКАЛЬНАЯ СХЕМЫ ПОДЪЕМА СТРЕЛЫ

Расширенный модельный ряд для решения любых задач клиента

Марка CASE модернизировала модельный ряд своих колесных мини-погрузчиков, улучшив их характеристики и производительность для всестороннего удовлетворения клиентов. Линейка модифицированных погрузчиков CASE SSL включает шесть колесных мини-погрузчиков с радиальной конструкцией подъема стрелы (модели SR) и три погрузчика с вертикальной конструкцией подъема (модели SV).



УДОБНАЯ БЕЗОПАСНАЯ КАБИНА

Лидерство в комфорте для оператора

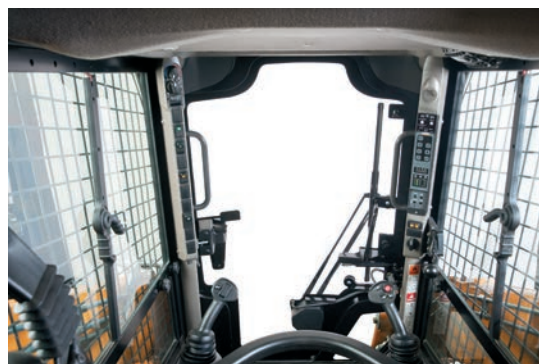
Широкая дверь, по-новому размещенные поручни и низкий входной порог гарантируют простой доступ в кабину. На всех моделях устанавливаются сиденья с подвеской и подогревом, а также опциональный кондиционер воздуха, что обеспечивает исключительный комфорт. На моделях с передней дверью и полным остеклением кабина полностью герметизирована, за счет чего значительно снижено поступление шума и пыли. Все модели отличаются кабиной, ширина которой увеличена на 25 %, что значительно повышает комфорт оператора. Наша кабина является самой широкой в отрасли: она имеет огромное внутреннее пространство для удобной работы, много места в верхней и нижней частях кабины для головы и ног, много места между рычагами управления, а также простой доступ к сиденью оператора.



ОТЛИЧНАЯ ОБЗОРНОСТЬ

Больше площадь остекления для более безопасной эксплуатации

Большая площадь остекления с защитной сеткой из сверхтонкой проволоки, опущенный порог и более тонкие передние стойки обеспечивают самую лучшую обзорность на рынке (кабина ROPS/FOPS).



УДОБСТВО ДОСТУПА

Безопасность прежде всего

Низкий порог в сочетании с обычными поручнями делает доступ в кабину простым и безопасным.



МНОГОФУНКЦИОНАЛЬНОСТЬ

Упрощенная гидравлическая система

Максимальная универсальность

Система подключения гидравлических шлангов под давлением без использования ключей. Предлагаются три различные комплектации с вспомогательными гидравлическими контурами.

БОЛЬШЕ МОЩНОСТИ, БОЛЬШЕ КОМФОРТА



УНИВЕРСАЛЬНОЕ УПРАВЛЕНИЕ

Индивидуальные характеристики

Погрузчики Case предлагаются с электрогидравлическим управлением и специальным программным обеспечением. Оператор может быстро выбрать один из девяти предустановленных режимов скорости и одну из настроек управления.

ПРОСТОЙ ВЫБОР ОПТИМАЛЬНОГО РЕЖИМА УПРАВЛЕНИЯ

Механическое или электрогидравлическое управление

Вся система управления находится в пределах досягаемости, и вы можете выбрать и использовать механическое или электрогидравлическое управление.

Пропорциональный вспомогательный гидравлический контур

Стандартное пропорциональное управление вспомогательным гидравлическим контуром с фиксатором потока для плавного и точного управления навесным оборудованием. Увеличено пространство для ног, больше места между системой управления и удобным доступ к сиденью.



ПРЕКРАСНАЯ СТАБИЛЬНОСТЬ

Ходовая часть Case Power Stance

Наша ходовая часть Power Stance имеет самую большую колесную базу в классе, что обеспечивает великолепную устойчивость и комфорт, а также позволяет увеличить возможности подъема груза, независимо от условий на рабочей площадке.



ОПТИМАЛЬНОЕ УСИЛИЕ ОТРЫВА

Компания Case устанавливает гидроцилиндры большего размера в сочетании с надежной конструкцией ходовой части, что обеспечивает максимальную производительность

Геометрия гидроцилиндров оптимизирует усилия отрыва, а опоры ковша, установленные непосредственно на шасси машины, вносят дополнительный вклад в повышение мощности толкания.



БЫСТРАЯ СМЕНА НАВЕСНОГО ОБОРУДОВАНИЯ

Устанавливаемая дополнительно гидравлическая муфта

Устанавливаемая дополнительно гидравлическая муфта увеличивает комфорт оператора и время полезной работы на строительной площадке, поскольку навесное оборудование можно быстро и безопасно менять, не выходя из кабины.



ЭФФЕКТИВНАЯ СИСТЕМА УПРАВЛЕНИЯ ДВИЖЕНИЕМ

Улучшенная амортизация

Запатентованная система управления движением CASE Ride Control обеспечивает и комфорт, и производительность. Эту дополнительную функцию обеспечивает амортизатор, который уменьшает колебания стрелы погрузчика при передвижении на повышенной скорости для уменьшения просыпания материала и увеличения комфорта оператора. Больше материала при быстром перемещении.

ВАРИАНТЫ ПРИМЕНЕНИЯ

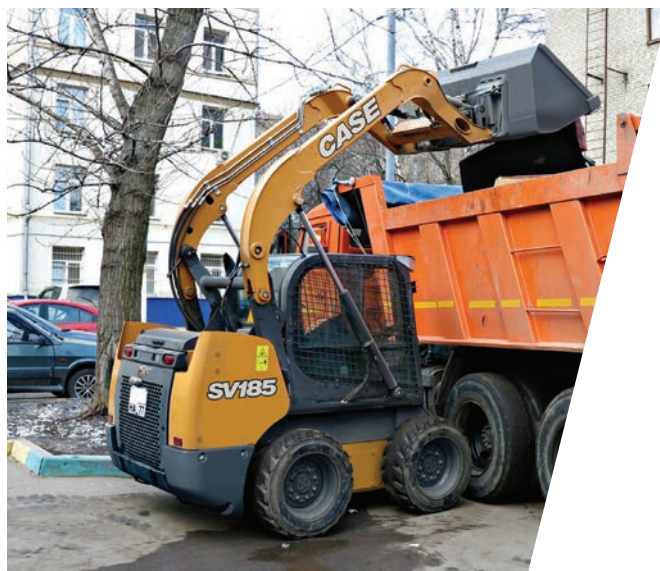
Колесные мини-погрузчики CASE совместимы более чем с 250 видами ковшей, вилочными захватами, стрелами, шнеками, гидромолотами, оборудованием для уборки снега, вилами и другим навесным оборудованием CASE. Кроме того, компания CASE сотрудничает со множеством сторонних производителей навесного оборудования, предоставляя вашему бизнесу более широкий спектр возможностей. Подробную информацию вы можете получить у вашего дилера.



РАБОТЫ В ГОРОДЕ

Уборка снега и пыли

В зимнее время колесные мини-погрузчики CASE, оборудованные снежными отвалами, пневматическими снегоочистителями или ковшами для снега, разбрасывателями песка и соли, смогут легко преодолевать препятствия и опасности, вызванные обильными осадками (снегопадом) и обеспечат безопасные и удобные дороги и тротуары для пешеходов и транспортных средств. Летом колесные мини-погрузчики CASE могут оснащаться ковшами, вилами, стрелами и манипуляторами и с легкостью очистят поверхность дорог от грязи, пыли и мусора.



Легкие строительные работы

Малозэтажное строительство (коттеджи, домики, небольшие промышленные и торговые центры) очень популярно в пригородных и сельских районах. Колесные мини-погрузчики CASE, оснащенные экскавационным оборудованием, молотками или траншеекопателями, могут обеспечить заказчикам высокоэффективную и гибкую поддержку.



ПАРТНЕР ДЛЯ ЛЮБОЙ РАБОТЫ



ЛАНДШАФТНЫЕ РАБОТЫ

Защита окружающей среды

CASE производит одни из самых надежных, экологичных и комфортных машин для выполнения ландшафтных работ. Любые из задач, начиная от ландшафтных работ до установки малых архитектурных форм, вы можете быстро осуществить с помощью техники CASE, выполняя эти работы быстрее и легче.



СТРОИТЕЛЬСТВО ДОРОГ И МОСТОВ

Ценная помощь

Холодный планировщик, дисковая пила, бетонораздаточный ковш, это и многое другое высокоэффективное навесное оборудование делает колесные мини-погрузчики CASE ценным активом не только в крупных и небольших проектах, но и очень важных работах, таких, например, как ремонт выбоин.



СЕЛЬСКОХОЗЯЙСТВЕННЫЕ РАБОТЫ

Широкое поле деятельности

От молочных хозяйств до животноводческих ферм собственники доверяют строительному оборудованию компании CASE и используют его при выполнении множества задач: очистке хлевов, загрузке силоса и уборке участка. Фермерам предлагается широкий спектр навесного оборудования, позволяющего выполнять сельскохозяйственные задачи быстрее и проще.



ОПЦИИ ШИН

| ВАРИАНТ | ОПИСАНИЕ ШИНЫ | SR130 | SR150 | SR175 | SV185 | SR200 | SR220 | SV250 | SR250 | SV300 |
|---------|-----------------------------|-------|-------|-------|-------|-------|-------|-------|-------|-------|
| 8501207 | 10x16.5 Heavy Duty 590TW | x | x | | | | | | | |
| 8501307 | 10x16.5 Premium 590TW | x | x | | | | | | | |
| 8501407 | 10x16.5 Premium Liner 590TW | x | x | | | | | | | |
| 8501507 | 27x10.5-15 Premium 640TW | x | x | | | | | | | |
| 8502107 | 10x16.5 Non-Pneumatic 640TW | x | x | x | x | x | | | | |
| 8501707 | 10x16.5 Heavy Duty 640TW | | | x | x | x | | | | |
| 8501807 | 10x16.5 Premium 640TW | | | x | x | x | | | | |
| 8501907 | 10x16.5 Premium Liner 640TW | | | x | x | x | | | | |
| 8502007 | 10x16.5 Severe Duty 640TW | | | x | x | x | | | | |
| 8503107 | 12x16.5 Heavy Duty 700TW | | | x | x | x | x | x | x | x |
| 8503207 | 12x16.5 Premium 700TW | | | x | x | x | x | x | x | x |
| 8503307 | 12x16.5 Premium Liner 700TW | | | x | x | x | x | x | x | x |
| 8503407 | 12x16.5 Severe Duty 700TW | | | | | x | x | x | x | x |
| 8503507 | 12x16.5 Mining 700TW | | | | | x | x | x | x | x |
| 8503607 | 12x16.5 Non-Pneumatic 700TW | | | | | x | x | x | x | x |
| 8505007 | 33x15.5 Flotation 760TW | | | | | x | x | x | x | x |
| 8505107 | 14x17.5 Premium 760TW | | | | | | x | x | x | x |



УСИЛЕННАЯ



ПРЕМИУМ И ПРЕМИУМ С ГЕРМЕТИКОМ



СВЕРХУСИЛЕННАЯ



НЕПНЕВМАТИЧЕСКАЯ



КАРЬЕРНАЯ



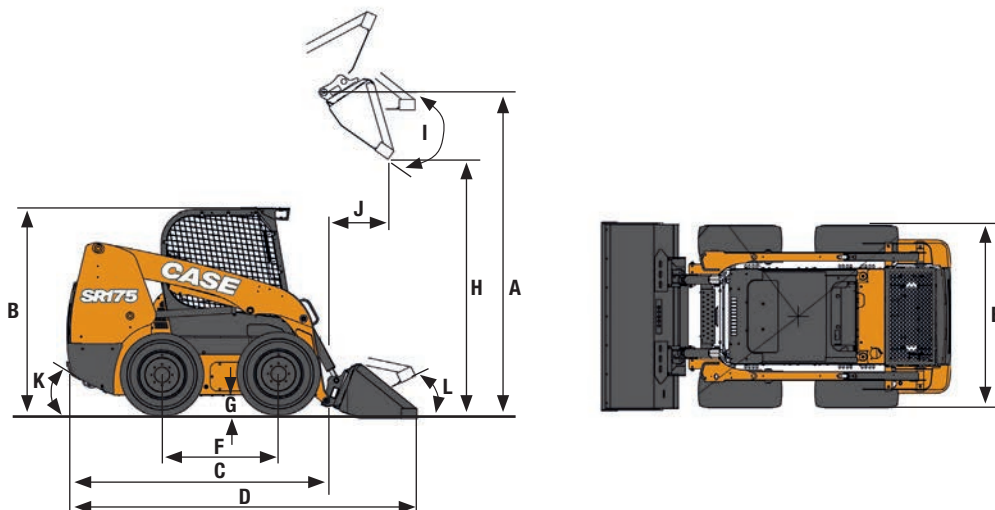
ШИРОКАЯ



CASE

SR200

КОЛЕСНЫЕ МИНИ-ПОГРУЗЧИКИ



ОСНОВНЫЕ РАЗМЕРЫ

| | SR130 | SR150 | SR175 | SV185 | SR200 |
|---|---------|---------|---------|---------|----------|
| A - Высота до оси шарнирного пальца ковша | 2845 мм | 2845 мм | 3099 мм | 3048 мм | 3124 мм |
| B - Высота по кабине с системой ROPS | 1919 мм | 1919 мм | 1974 мм | 1974 мм | 1998 мм |
| C - Длина машины без учета навесного оборудования | 2435 мм | 2435 мм | 2685 мм | 2710 мм | 2669 мм |
| D - Длина машины с ковшом* | 3028 мм | 3028 мм | 3305 мм | 3345 мм | 3292 мм |
| E - Полная ширина по колесам | 1518 мм | 1518 мм | 1678 мм | 1678 мм | 1755 мм |
| F - Колесная база | 941 мм | 941 мм | 1128 мм | 1128 мм | 1.128 мм |
| G - Дорожный просвет | 178 мм | 178 мм | 178 мм | 178 мм | 203 мм |
| H - Высота разгрузки по кромке ковша* | 2246 мм | 2246 мм | 2470 мм | 2377 мм | 2.495 мм |
| I - Угол разгрузки | 40° | 40° | 40° | 52° | 40° |
| J - Вылет разгрузки на макс. высоте | 469 мм | 469 мм | 542 мм | 783 мм | 517 мм |
| K - Угол съезда | 22° | 22° | 23° | 23° | 25° |
| L - Угол возврата ковша (ковш на земле) | 26° | 26° | 32° | 35° | 31° |

* С ковшом D&F.

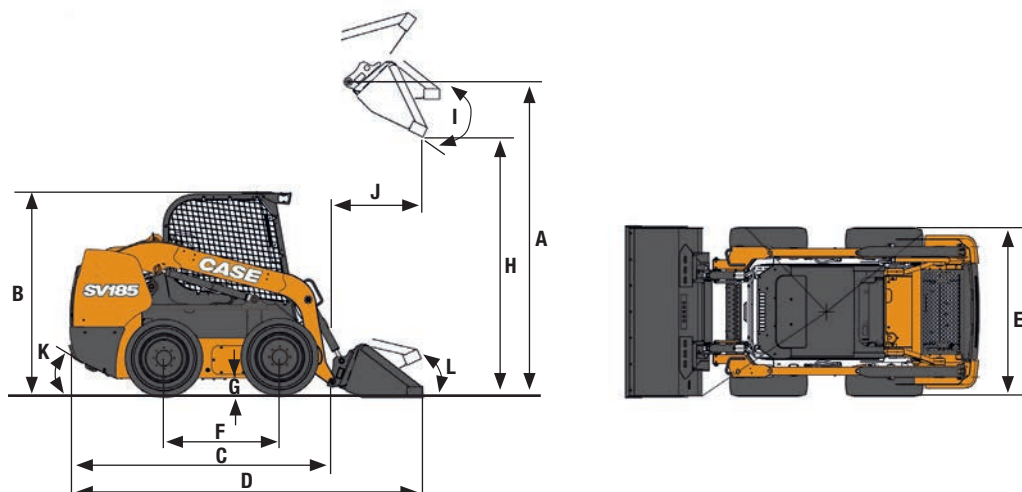
СПЕЦИФИКАЦИИ

| | SR130 | SR150 | SR175 | SV185 | SR200 |
|---|--------------------------|--------------------------|--------------------------|--------------------------|--------------------------|
| ХАРАКТЕРИСТИКИ ПРОИЗВОДИТЕЛЬНОСТИ | | | | | |
| Номинальная грузоподъемность 50% | 590 кг | 680 кг | 790 кг | 840 кг | 905 кг |
| Опрокидывающая нагрузка | 1179 кг | 1361 кг | 1588 кг | 1678 кг | 1814 кг |
| Усилие отрыва, развиваемое цилиндрами подъема стрелы* | 12,7 кН | 14 кН | 17 кН | 15,3 кН | 20,3 кН |
| Усилие отрыва, развиваемое цилиндрами ковша* | 18,6 кН | 18,6 кН | 32,3 кН | 24,7 кН | 32,3 кН |
| ДВИГАТЕЛЬ | | | | | |
| Производитель | ISM | ISM | ISM | ISM | FPT |
| Рабочий объем | 2,2 л | 2,2 л | 2,2 л | 2,2 л | 3,2 л |
| Мощность | 49 л. с. при 2800 об/мин | 60 л. с. при 2800 об/мин | 60 л. с. при 2800 об/мин | 60 л. с. при 2800 об/мин | 74 л. с. при 2500 об/мин |
| Макс. крутящий момент | 143 Н·м при 1800 об/мин | 171 Н·м при 1800 об/мин | 171 Н·м при 1800 об/мин | 171 Н·м при 1800 об/мин | 275 Н·м при 1400 об/мин |
| СКОРОСТЬ ДВИЖЕНИЯ | | | | | |
| Низкий диапазон | 12,7 км/ч | 12,7 км/ч | 12,7 км/ч | 12,7 км/ч | 10,9 км/ч |
| Высокий диапазон (опция) | Н/Д | Н/Д | 18 км/ч | 18 км/ч | 15,9 км/ч |
| ГИДРАВЛИЧЕСКАЯ СИСТЕМА | | | | | |
| Поток от насоса | 59 л/мин | 59 л/мин | 72 л/мин | 72 л/мин | 85 л/мин |
| Оptionальный высокий поток | Н/Д | Н/Д | 109 л/мин | 109 л/мин | 117 л/мин |
| Давление в системе | 210 бар | 210 бар | 210 бар | 210 бар | 210 бар |
| МАССА | | | | | |
| Эксплуатационная масса** | 2300 кг | 2430 кг | 2842 кг | 2980 кг | 3160 кг |
| Масса при транспортировке | 2160 кг | 2300 кг | 2705 кг | 2840 кг | 3025 кг |
| ЗАПРАВочные емкости | | | | | |
| Топливный бак | 60,5 л | 60,5 л | 75,5 л | 75,5 л | 75,5 л |

* Усилие отрыва рассчитано с учетом ограничения по мощности гидравлической системы и опрокидывающей нагрузки.

** Включая ковш, оператора весом 75 кг и полный топливный бак.

СПЕЦИФИКАЦИИ



ОСНОВНЫЕ РАЗМЕРЫ

| | SR220 | SV250 | SR250 | SV300 |
|---|---------|---------|---------|---------|
| A - Высота до оси шарнирного пальца ковша | 3175 мм | 3302 мм | 3175 мм | 3302 мм |
| B - Высота по кабине с системой ROPS | 2002 мм | 2002 мм | 2002 мм | 2002 мм |
| C - Длина машины без учета навесного оборудования | 2981 мм | 2990 мм | 2981 мм | 2990 мм |
| D - длина машины с ковшом* | 3611 мм | 3604 мм | 3611 мм | 3604 мм |
| E - Полная ширина по колесам | 1768 мм | 1768 мм | 1768 мм | 1768 мм |
| F - Колесная база | 1322 мм | 1322 мм | 1322 мм | 1322 мм |
| G - Дорожный просвет | 203 мм | 203 мм | 203 мм | 203 мм |
| H - Высота разгрузки по кромке ковша * | 2558 мм | 2615 мм | 2558 мм | 2615 мм |
| I - Угол разгрузки | 38° | 54° | 38° | 54° |
| J - Вылет разгрузки на макс. высоте | 495 мм | 744 мм | 575 мм | 744 мм |
| K - Угол съезда | 24° | 24° | 24° | 24° |
| L - Угол возврата ковша (ковш на земле) | 31° | 35° | 31° | 35° |

* С ковшом D&F.

СПЕЦИФИКАЦИИ

| | SR220 | SV250 | SR250 | SV300 |
|--|--------------------------|--------------------------|--------------------------|--------------------------|
| ХАРАКТЕРИСТИКИ ПРОИЗВОДИТЕЛЬНОСТИ | | | | |
| Номинальная грузоподъемность 50% | 1000 кг | 1135 кг | 1135 кг | 1360 кг |
| Опрокидывающая нагрузка | 1996 кг | 2268 кг | 2268 кг | 2722 кг |
| Усилие отрыва на цилиндрах подъема* | 24,4 кН | 21,4 кН | 25,3 кН | 24,9 кН |
| Усилие отрыва на цилиндрах ковша* | 38,7 кН | 33,7 кН | 33,3 кН | 33,7 кН |
| ДВИГАТЕЛЬ | | | | |
| Производитель | FPT | FPT | FPT | FPT |
| Рабочий объем | 3,2 л | 3,2 л | 3,2 л | 3,2 л |
| Мощность | 82 л. с. при 2500 об/мин | 82 л. с. при 2500 об/мин | 90 л. с. при 2500 об/мин | 90 л. с. при 2500 об/мин |
| Макс. крутящий момент | 305 Н·м при 1400 об/мин | 305 Н·м при 1400 об/мин | 340 Н·м при 1400 об/мин | 340 Н·м при 1400 об/мин |
| СКОРОСТЬ ДВИЖЕНИЯ | | | | |
| Низкий диапазон | 11,3 км/ч | 11,3 км/ч | 11,3 км/ч | 12,4 км/ч |
| Высокий диапазон (опция) | 16,9 км/ч | 16,9 км/ч | 16,9 км/ч | 18,5 км/ч |
| ГИДРАВЛИЧЕСКАЯ СИСТЕМА | | | | |
| Поток от насоса | 85 л/мин | 85 л/мин | 85 л/мин | 85 л/мин |
| Оptionальный высокий поток | 131 л/мин | 131 л/мин | 131 л/мин | 131 л/мин |
| Давление в системе | 210 бар | 210 бар | 210 бар | 210 бар |
| МАССА | | | | |
| Эксплуатационная масса ** | 3350 кг | 3630 кг | 3490 кг | 3765 кг |
| Масса при транспортировке | 3200 кг | 3475 кг | 3340 кг | 3610 кг |
| ЗАПРАВОЧНЫЕ ЕМКОСТИ | | | | |
| Топливный бак | 96,5 л | 96,5 л | 96,5 л | 96,5 л |

* Усилие отрыва рассчитано с учетом ограничения по мощности гидравлической системы и опрокидывающей нагрузки.

** Включая ковш, оператора весом 75 кг и полный топливный бак.



ТЕХНИЧЕСКОЕ ОБСЛУЖИВАНИЕ И ЗАПАСНЫЕ ЧАСТИ

Поддержку клиентов обеспечивает обширная международная сеть.

Независимо от местонахождения клиентов, мы всегда готовы прийти им на помощь, чтобы защитить инвестиции и соответствовать их ожиданиям.

Клиенты могут с полной уверенностью обращаться в компанию Case и к ее местным дилерам по вопросам, касающимся высокопроизводительного оборудования, квалифицированных рекомендаций, гибких условий финансирования, оригинальных запасных частей Case и своевременного быстрого технического обслуживания.

Мы стремимся обеспечить полную удовлетворенность клиентов нашей техникой. Чтобы узнать местоположение ближайшего дилера Case или получить дополнительную информацию о технике Case или обслуживании, перейдите по адресу <https://www.casece.com>.

ПРИМЕЧАНИЕ: CASE предлагает особые конфигурации для различных рынков и множество дополнительного оборудования (в качестве опции). Оборудование на изображениях, приведенных в этой или других брошюрах, может отличаться от стандартного или дополнительного оборудования. Для получения любой информации о возможных опциях и конфигурации машины или его модификации свяжитесь с вашим дилером CASE. CNH Industrial оставляет за собой право вносить изменения в технические характеристики машин без каких-либо обязательств.

