

**ГИДРАВЛИЧЕСКИЕ
ЭКСКАВАТОРЫ СЕРИИ C
CX260C**

CASE
CONSTRUCTION



**ВЫСОКАЯ ТОЧНОСТЬ
И УПРАВЛЯЕМОСТЬ**

www.casece.com

**ЭКСПЕРТЫ В РЕШЕНИИ СЛОЖНЫХ ЗАДАЧ
С 1842 ГОДА**

ОСНОВНЫЕ ПРЕИМУЩЕСТВА



УЛУЧШЕННАЯ ЭФФЕКТИВНОСТЬ

Увеличение топливной экономичности до 8 % и постоянный контроль расхода топлива благодаря пяти решениям для снижения потребления топлива, двигателю Isuzu стандарта Tier III и новой функции индикации экономичности работы.



ВЫСОКАЯ НАДЕЖНОСТЬ

Высокое качество производства продукции CASE, а также усиленные стрела и рукоять гарантируют:

- прочную конструкцию;
- увеличенный срок службы;
- сниженную стоимость владения.



КОМФОРТ И БЕЗОПАСНОСТЬ

Регулируемое сиденье, джойстики и новый светодиодный монитор способствуют:

- удобству и безопасности оператора;
- низкому уровню шума и вибрации;
- эргономичному рабочему месту оператора;
- отслеживанию параметров работы в режиме реального времени.



ВЫСОКАЯ ТОЧНОСТЬ И УПРАВЛЯЕМОСТЬ

Гидравлическая система CASE с электронным управлением обеспечивает высокую производительность, плавное регулирование и топливную экономичность.



ВЫБОР ЭКСКАВАТОРА CX260C



ПРЕВОСХОДНАЯ ОБЗОРНОСТЬ

Безопасное и быстрое выполнение рабочих операций.
Повышенный уровень комфорта за счет увеличенной площади остекления и видеокамер заднего/бокового вида.



БЫСТРЫЕ РАБОЧИЕ ЦИКЛЫ

Повышенное усилие отрыва, непрерывная работа и увеличение характеристик копания до 10 % благодаря режимам H/SP и автоматическому режиму форсирования.



МНОГОФУНКЦИОНАЛЬНОСТЬ

Идеальная машина для любого варианта применения.
Наличие 3 режимов мощности и 10 вспомогательных настроек гидравлической системы.



НИЗКАЯ ОБЩАЯ СТОИМОСТЬ ВЛАДЕНИЯ

Втулки EMS, высококачественные запчасти и доступность точек технического обслуживания с уровня земли способствуют:

- увеличенным интервалам технического обслуживания;
- сокращению времени простоев;
- быстрому, простому и безопасному выполнению операций технического обслуживания.



СЕРИЯ С

НАДЕЖНЫЙ ДВИГАТЕЛЬ

Экскаватор СХ260С оснащается двигателями **Isuzu стандарта Tier III**, которые обеспечивают высокие рабочие показатели машины и сниженный расход топлива.

Оператор может отслеживать расход топлива при помощи **новой функции отображения экономичности работы — функции ESO**, которая в режиме реального времени показывает уровень экономии энергии.

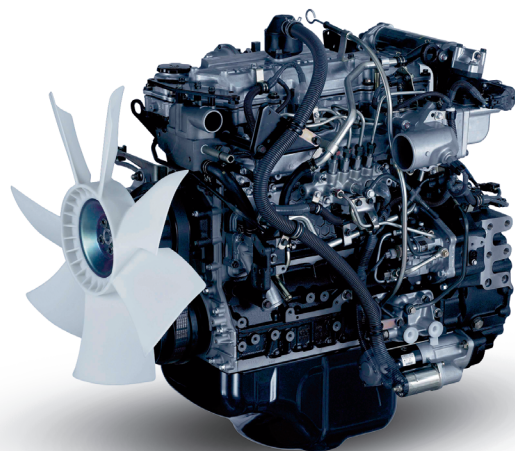
- **Функция автоматического холостого хода:** снижает частоту вращения коленчатого вала двигателя, если джойстики не перемещаются в течение 5 секунд.
- **Функция выключения двигателя при длительной работе на холостом ходу:** выключает двигатель после определенного времени работы на холостом ходу.



ВЫСОКАЯ НАДЕЖНОСТЬ

Усовершенствованная конструкция для превосходных эксплуатационных показателей

- Моноблочная стрела усиленной конструкции включена в стандартное оснащение **для обеспечения максимально возможного срока службы при любых рабочих условиях.**
- Новые высокопрочные литые детали, соединенные шарнирными фланцами, **снижают нагрузку на компоненты машины.**
- Благодаря наклонной форме нижней рамы сокращается время на очистку ходовой части.



Точная, простая и прочная конструкция для длительного срока службы

- Экскаватор СХ260С отличается лучшими конструктивными решениями и высочайшим качеством изготовления.
- Стрела и рукоять оснащаются коваными кронштейнами и изготовлены **с минимальными допусками для увеличения срока службы компонентов и сведения времени простоев к минимуму.**
- Антифрикционные полимерные шайбы в основании и оголовке стрелы снижают уровень шума и уменьшают люфт, что положительно сказывается на **сроке службы и надежности машины.**
- Новый синтетический фильтр гидравлического масла снижает загрязнение системы, что **уменьшает затраты на техническое обслуживание и увеличивает срок службы машины.**



ВЫСОКАЯ ЭФФЕКТИВНОСТЬ И БЫСТРЫЕ РАБОЧИЕ ЦИКЛЫ

Усовершенствованная гидравлическая система позволяет развивать повышенные усилия отрыва, обеспечивает высокую скорость вращения платформы и развивает большой крутящий момент для ее поворота. В результате время рабочих циклов сокращается, а производительность повышается на 5 %. Режим увеличения мощности активируется автоматически. Электронное управление скоростью и мощностью способствует снижению расхода топлива и повышению производительности.



Передовая система энергоуправления CASE включает в себя 5 решений для снижения потребления энергии:

- **Управление крутящим моментом:** электронное управление расходом гидравлического масла для предотвращения перегрузки двигателя.
- **Управление стрелой для повышения экономичности (BEC):** снижение расхода топлива при опускании стрелы / поворачивании платформы.
- **Управление при повороте платформы (SWC):** оптимизированное распределение мощности гидравлической системы при повороте платформы для достижения наиболее экономичных показателей расхода и давления.
- **Управление перемещением золотников (SSC):** автоматическая корректировка давления во время копания и планировки.
- Функции холостого хода.
- Функция автоматического холостого хода.
- Функция выключения двигателя при длительной работе на холостом ходу.

ГУСЕНИЧНЫЕ ЭКСКАВАТОРЫ



МНОГОФУНКЦИОНАЛЬНОСТЬ

3 режима мощности для соответствия разнообразным условиям работы:

- A** AUTO: для обычных условий копания, планировки, подъема и выполнения высокоточных операций.
- H** HEAVY: для сложных условий работы и обеспечения наилучшего баланса производительности и топливной экономичности.
- SP** SUPER POWER: повышенная скорость и мощность для самых тяжелых условий работы, когда требуется максимальная производительность.

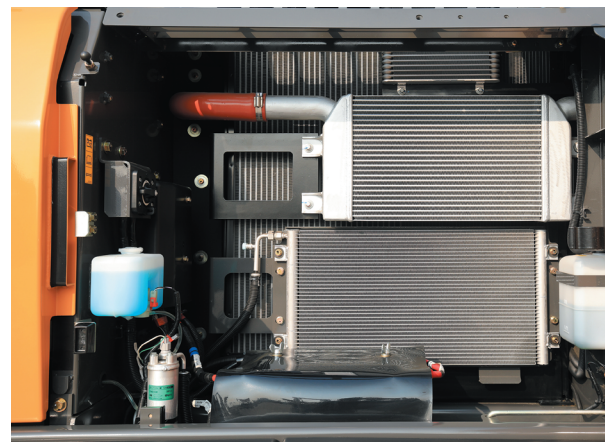


Операторы могут вносить до **10 дополнительных настроек расхода гидравлического масла** (и давления гидравлического масла — опция по заказу), что позволяет им легко и быстро менять навесное оборудование без необходимости каких-либо механических регулировок.



НИЗКАЯ ОБЩАЯ СТОИМОСТЬ ВЛАДЕНИЯ

- Втулки с увеличенным межсервисным интервалом (EMS) обеспечивают более продолжительную работу между обслуживанием, **снижая объем работ для оператора при ежедневном и еженедельном техническом обслуживании погрузчика.**
- Все фильтры и точки регулярной проверки сгруппированы и доступны с уровня земли.
- Радиатор и охладитель установлены друг рядом с другом, что улучшает охлаждение и облегчает очистку.
- Предлагаемый по заказу заправочный насос с функцией автоматического отключения сокращает время простоя при плановых заправках.



СЕРИЯ С



КОМФОРТ И БЕЗОПАСНОСТЬ

- Невероятно широкая и просторная кабина с внушительным пространством для ног.
- Новая система демпфирования для снижения уровня шума и вибрации с целью обеспечения максимального комфорта оператора.
- Рабочее место оператора с возможностью регулировок с сиденьем на пневматической подвеске и регулировкой угла наклона спинки.
- Система кондиционирования воздуха, увеличивающая воздушный поток на 25 % и отличающаяся повышенными на 6 % характеристиками по сравнению с системой машин серии В.



ПРЕВОСХОДНАЯ ОБЗОРНОСТЬ

- Увеличенная площадь остекления, цельное боковое стекло.
- Новый 7-дюймовый светодиодный монитор для безопасных условий работы и постоянного контроля основных рабочих параметров машины.



ГУСЕНИЧНЫЕ ЭКСКАВАТОРЫ



СЕРИЯ С

СХ260С

ДВИГАТЕЛЬ

Производитель, модель _____ ISUZU GH-4HK1X
Тип _____ 4-тактный
4-цилиндровый рядный дизельный двигатель с системой жидкостного охлаждения, системой электронного управления, системой впрыска топлива высокого давления Common Rail, турбоагрегатом с изменяемой геометрией турбины, воздушным промежуточным охладителем наддувочного воздуха
Стандарт токсичности отработавших газов _____ Tier 3
Рабочий объем _____ 5,19 л
Диаметр цилиндра ход поршня _____ 115 x 125 мм
Мощность (по стандарту ISO 14396), полная 140 кВт (188 л. с.) при 2000 об/мин
Мощность (по стандарту SAE J1349), полезная _____ 132,1 кВт (177 л. с.) при 2000 об/мин
Максимальный крутящий момент (по стандарту SAE J14396), полный _____ 643 Н·м при 1800 об/мин
Эффективный крутящий момент (по стандарту SAE J1349), полезный _____ 622 Н·м при 1800 об/мин

ГИДРАВЛИЧЕСКАЯ СИСТЕМА

Тип _____ 2 аксиально-поршневых гидравлических насоса переменной производительности с системой регулирования
Макс. расход масла _____ 2 234 л/мин при 2000 об/мин
Давление в рабочих контурах
Контур стрелы/рукояти/ковша _____ 34,3 МПа
Контур стрелы/рукояти/ковша (в режиме форсирования) _____ 36,8 МПа
Контур поворота платформы _____ 28,9 МПа
Контур хода _____ 34,3 МПа

ПОВОРОТ ПЛАТФОРМЫ

Макс. скорость вращения _____ 11,0 об/мин
Крутящий момент _____ 74 900 Н·м

ФИЛЬТРЫ

Фильтр всасывающей магистрали _____ 105 мкм
Фильтр возвратной магистрали _____ 6 мкм
Фильтр линии управления _____ 8 мкм

ТРАНСПОРТНЫЙ РЕЖИМ

Ходовой гидромотор _____ Аксиально-поршневой гидромотор переменной производительности (автоматическое изменение скорости хода)
Макс. скорость хода _____ 5,5 км/ч
Мин. скорость хода _____ 3,5 км/ч
Преодолеваемый уклон _____ 70 % (35°)
Тяговое усилие на брус _____ 201 кН

ЭЛЕКТРИЧЕСКАЯ СИСТЕМА

Напряжение бортовой сети _____ 24 В
Генератор _____ 50 А
Стартер _____ 5,0 кВт
Аккумуляторная батарея _____ 2 12 В, 92 А·ч/5 часов

ХОДОВАЯ ЧАСТЬ

Кол-во поддерживающих катков (с каждой стороны) _____ 2
Кол-во опорных катков (с каждой стороны) _____ 9
Кол-во башмаков (с каждой стороны) _____ 51
Тип башмаков _____ С тройными грунтозацепами

ЗАПРАВОЧНЫЕ ЕМКОСТИ

Топливный бак, л _____ 410
Гидравлическая система, л _____ 260
Система охлаждения, л _____ 30,2
Картер двигателя, л _____ 23,1

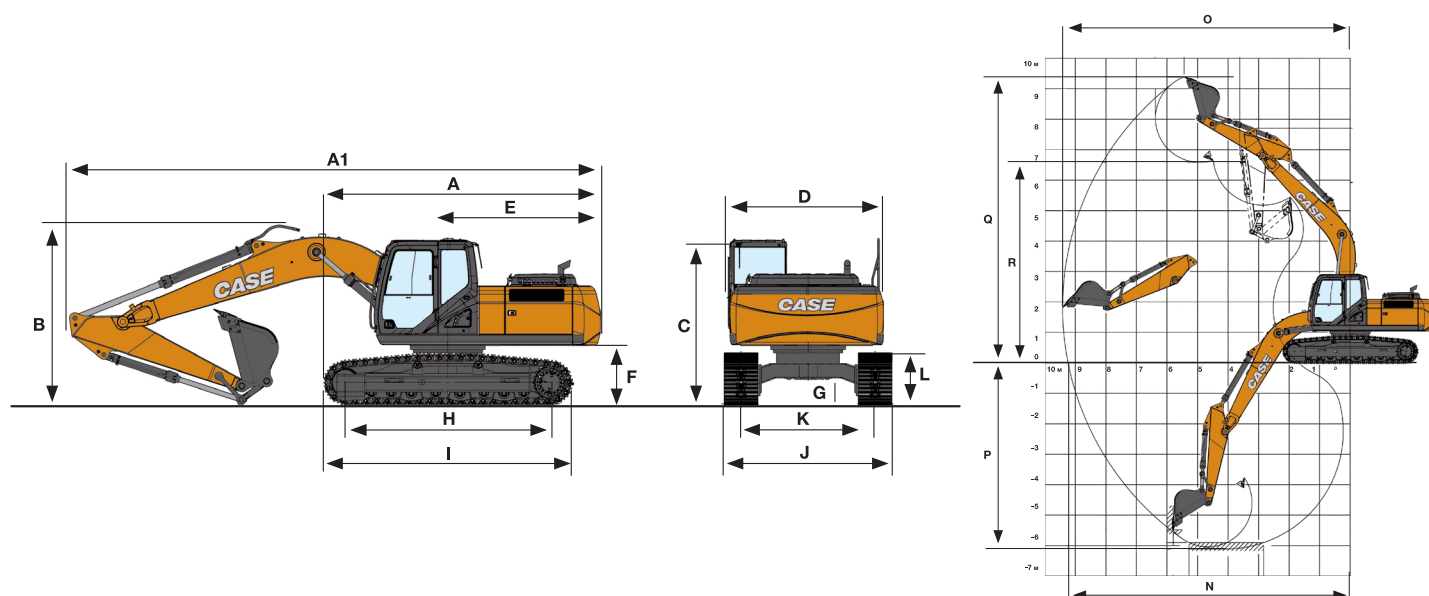
МАССА

Рукоять длиной 3,00 м, ковш вместимостью 1,1 м³, башмаки с грунтозацепами шириной 600 мм, оператор, смазочные материалы, охлаждающая жидкость, полная заправка топливного бака

	СХ260С
РАБОЧАЯ МАССА	24 800 кг
ДАВЛЕНИЕ НА ГРУНТ	0,050 МПа

ГУСЕНИЧНЫЕ ЭКСКАВАТОРЫ

ОСНОВНЫЕ РАЗМЕРЫ



		2,50 м	3,00 м	3,50 м
Длина рукояти				
A	Габаритная длина (без навесного оборудования)	мм	5270	5270
A1	Габаритная длина (с навесным оборудованием)	мм	9980	9930
B	Габаритная высота (с навесным оборудованием)	мм	3310	3150
C	Высота по кабине	мм	3000	3000
D	Габаритная ширина надстройки	мм	2770	2770
E	Радиус поворота платформы по задней части	мм	2950	2950
F	Дорожный просвет под надстройкой	мм	1100	1100
G	Минимальный дорожный просвет	мм	440	440
H	Опорная длина гусениц	мм	3840	3840
I	Габаритная длина гусеничной ходовой части	мм	4650	4650
L	Высота гусеничной ходовой части	мм	940	940
J	Колея гусеничной ходовой части	мм	2590	2590
K	Габаритная ширина гусеничной ходовой части (с башмаками шириной 600 мм)	мм	3190	3190

ЭКСПЛУАТАЦИОННЫЕ ДАННЫЕ

		2,50 м	3,00 м	3,50 м
Длина рукояти				
	Длина стрелы	мм	5850	5850
	Радиус ковша	мм	1580	1580
	Угловой диапазон перемещения ковша	°	175	175
A	Макс. вылет на уровне земли	мм	9630	10100
B	Макс. вылет	мм	9820	10280
C	Макс. глубина копания	мм	6400	6900
D	Макс. высота копания	мм	9560	9760
E	Макс. высота разгрузки	мм	6550	6760
	Усилие отрыва на рукояти в режиме увеличения мощности		151 кН	129 кН
	Усилие отрыва на ковше в режиме увеличения мощности		174 кН	174 кН

ГРУЗОПОДЪЕМНОСТЬ

ТИП КОВША И ПЛОТНОСТЬ МАТЕРИАЛА

	Объем, м ³	Количество зубьев	Масса, кг	СХ260С		
				Рукоять 2,50 м	Рукоять 3,00 м	Рукоять 3,50 м
GP	0,8	4	745	○	○	○
GP	1,0	5	845	○	○	●
GP	1,1	5	875	○	○	●
GP	1,2	5	1000	○	●	■
GP	1,3	5	945	○	●	■
GP	1,3	5	1070	●	●	■
HD	1,3	5	1120	●	●	×
RC	1,1	5	1020	○	○	■
RC	1,35	5	1275	●	■	×

○ Подходит для материалов плотностью не более 2000 кг/м³

■ Подходит для материалов плотностью не более 1200 кг/м³

● Подходит для материалов плотностью не более 1600 кг/м³

× Не применяется

Спереди 360°	ВЫЛЕТ											
	0 м		2,0 м		4,0 м		6,0 м		8,0 м		При макс. вылете	

СХ260С, размер рукояти 2,5 м, ковш: 1,30 м³ (870 кг), башмаки: 600 мм, макс. вылет: 9,85 м

7,0 м									3480*	3480*	3370*	3370*	8,02
5,0 м							6250*	6250*	5460*	3890	3260*	3050	8,02
3,0 м				10990*	10990*	7840*	6000	5770	3700	3340*	2720	9,44	
1,0 м				14150*	10370	8870	5560	5560	3510	3610*	2690	9,36	
0 м				14880*	10120	8710	5410	5490	3450	3840*	2770	9,16	
-1,0 м		8670*	8670*	15180*	10140	8600	5320	5450	3420	4180*	2930	8,84	
-3,0 м		13200*	13200*	14260*	10310	8670	5400			5490*	3630	7,78	
-5,0 м				11040*	10550					6330*	5620	5,99	

Спереди 360°	ВЫЛЕТ															
	0 м		1,0 м		3,0 м		5,0 м		6,0 м		7,0 м		9,0 м		При макс. вылете	

СХ260С, размер рукояти 3,0 м, ковш: 1,10 м³ (810 кг), башмаки: 600 мм, макс. вылет: 10,30 м

7,0 м										4340*	4340*			2340*	2340*	8,57
5,0 м										5550*	5080	4100*	3190	2260*	2260*	9,51
3,0 м				13390*	13390*	8740*	8190	7430*	6150	6590*	4770	4790	3070	2310*	2310*	9,9
1,0 м				8710*	8710*	11030*	7510	8920*	5670	7000	4450	4640	2930	2510*	2510	9,83
0 м				9280*	9280*	11680*	7260	8800	5490	6860	4330	4590	2880	2680*	2570	9,64
-1,0 м		6580*	6580*	10820*	10820*	11760	7100	8660	5370	6760	4240	4570	2860	2920*	2710	9,33
-3,0 м		10370*	10370*	15900*	15900*	11670	7130	8650	5380	6780	4270			3770*	3260	8,34
-5,0 м				15730*	15730*	9800*	7470*	7810*	5710					6170*	4710	6,68

Спереди 360°	ВЫЛЕТ											
	1,0 м		3,0 м		5,0 м		7,0 м		9,0 м		При макс. вылете	

СХ260С, размер рукояти 3,5 м, ковш: 1,00 м³ (790 кг), башмаки: 600 мм, макс. вылет: 10,80 м

9,0 м														2070*	2070*	7,55
7,0 м										2350*	2350*	1800*	1800*			9,15
5,0 м							5030*	4530	4010*	2840	1730*	1730*				10,03
3,0 м						8000*	7530	6180*	4300	4400	2700	1780*	1780*			10,4
1,0 м			10850*	10850*	10490*	6810	6460	3960	4230	2540	1940*	1940*				10,33
0 м	3600*	3600*	9840*	9840*	11040	6500	6300	3810	4160	2480	2070*	1990				10,14
-1,0 м	6080*	6080*	10670*	10670*	10820	6290	6170	3700	4110	2430	2260*	2080				9,85
-3,0 м	9260*	9260*	14560*	14560*	10730	6240	6120	3660			2880*	2490				8,92
-5,0 м	13480*	13480*	17110*	15710	10480*	6500	6270*	3900			4370*	3470				7,38

Экскаватор в режиме AUTO

*Значения грузоподъемности не превышают 87 % от грузоподъемности гидравлики.

Измерения проводились в соответствии с ISO 10567 от 2010 г.

СТАНДАРТНОЕ И ДОПОЛНИТЕЛЬНОЕ ОБОРУДОВАНИЕ

СТАНДАРТНОЕ ОБОРУДОВАНИЕ

ДВИГАТЕЛЬ

6-цилиндровый дизельный двигатель Isuzu с турбонаддувом
Сертификат Tier 3 /EU Stage III A
Электронное управление впрыском топлива
Топливная система высокого давления Common Rail
Безопасный запуск с нейтральной передачи
Автоматический прогрев двигателя, аварийный останов
Система предпускового подогрева
Система защиты двигателя (EPF)
Двухступенчатая фильтрация топлива
Воздушный фильтр с двумя фильтрующими элементами
Дистанционный масляный фильтр
Отверстие для слива масла с зеленой заглушкой
Интервал замены моторного масла 500 часов
Электрическая система напряжением 24 В
Выключатель аккумуляторной батареи
Система охлаждения для жаркого климата
Охладитель топлива
Индикатор степени засоренности топливного фильтра
Запуск в режиме оборотов холостого хода
Радиатор охлаждения, масляный радиатор, промежуточный охладитель
Топливозаправочный насос

СИСТЕМЫ ДЛЯ ПОВЫШЕНИЯ ТОПЛИВНОЙ ЭКОНОМИЧНОСТИ

Системы холостого хода / повышения топливной экономичности:
Автоматический переход на холостой ход
Включение холостого хода одним нажатием
Автоматическое выключение двигателя при длительной работе на холостом ходу
Управление крутящим моментом
Управление стрелой для повышения экономичности (BEC)
Управление при повороте платформы (SWC)
Управление перемещением золотников (SSC)

ДОПОЛНИТЕЛЬНОЕ ОБОРУДОВАНИЕ, УСТАНАВЛИВАЕМОЕ ПО ЗАКАЗУ

ГИДРАВЛИЧЕСКАЯ СИСТЕМА

Контур грейферного ковша / контур низкого расхода
Дополнительный многофункциональный контур одинарного/двойного действия с управлением педалью (гидромолот / контур большого расхода)

НАВЕСНОЕ ОБОРУДОВАНИЕ

Усиленная рукоять длиной 3,25 м
Комплект оборудования для быстросъемной гидравлической муфты
Предохранительные клапаны и усиленный рычажный механизм ковша с крюком

ГИДРАВЛИЧЕСКАЯ СИСТЕМА

Автоматический режим увеличения мощности
Автоматическое изменение скорости хода
Выбираемые режимы работы
Контур гидромолата одинарного действия с управлением педалью
Предварительные настройки вспомогательного насоса
Выбор вспомогательных функций с помощью переключателя
Индикатор степени засоренности гидравлического фильтра
Масляный охладитель
Интервал замены гидравлического масла 5000 часов
Интервал замены фильтра гидравлического масла 2000 часов

НАДСТРОЙКА

Зеркала заднего вида по стандарту ISO
Поручни - защитные поручни с правой стороны кабины по стандарту ISO
Изолирующие опоры крепления кабины (4 гидравлические опоры)
Подъемные проушины для противовеса
Запирающиеся на ключ крышка топливного бака, эксплуатационные лючки и ящик для инструмента
Видеокамеры заднего/бокового видов

ХОДОВАЯ ЧАСТЬ

Гусеничные башмаки с тремя грунтозацепами шириной 600 мм типа LC (увеличенная по длине ходовая часть)
Полноповоротная платформа Гусеничная цепь с герметизированными звеньями
Двойное центральное ограждение гусениц на CX350C
Полное ограждение гусениц на CX370C

ХОДОВАЯ ЧАСТЬ

Стальные гусеничные траки 700/800 мм
Полная защита гусениц на CX350C
Двойная центральная защита гусениц на CX370C

НАВЕСНОЕ ОБОРУДОВАНИЕ

Усиленная моноблочная стрела 6,45 м
Усиленная рукоять 2,63 м
Усиленный рычажный механизм привода ковша без крюка
Рабочие фары, установленные на стрелу
Кронштейны для установки дополнительных трубопроводов
Бак
Амортизационный клапан для рабочего оборудования

РАБОЧЕЕ МЕСТО ОПЕРАТОРА

Герметичная кабина
Безопасные стекла всех окон
Солнцезащитный козырек и дождеотражатель
Автоматический климат-контроль, отопитель и обогреватель стекол
Терморегулируемый отсек, подстаканник и пепельница
Сиденье с тканевой обивкой на пневмоподвеске, регулируемое в продольном направлении и по углу наклона спинки
Регулируемые подлокотники
Наклоняемые консоли (4 позиции)
Органы управления, требующие приложения минимального усилия
Рабочее место, регулируемое в продольном направлении (180 мм)
Система выбора дополнительного оборудования
Многофункциональный светодиодный цветной дисплей (180 мм)
Противоугонная система (введение кода для запуска двигателя)
Резиновый напольный коврик
Электрическая розетка 12 В / прикуриватель 24 В
Цельное правое боковое стекло
Зеркала заднего вида внутри и снаружи
Фары рабочего освещения (на стреле и поворотной платформе)
Фары рабочего освещения на кабине
Очиститель/омыватель ветрового стекла
Вещевые отсеки
Бортовая система диагностики

РАБОЧЕЕ МЕСТО ОПЕРАТОРА

Кабина стандарта защиты при опрокидывании ROPS (уровень защиты II)
Передняя защита кабины — (уровень защиты 2)
Передняя защита кабины — (уровень защиты 1)
Передняя сетка
Проигрыватель компакт-дисков с радиоприемником диапазонов AM/FM с антенной и 2 динамиками

ПРОЧЕЕ

Устройство предупреждения превышения допустимой нагрузки
Звуковой сигнал предупреждения о начале движения

www.casece.com

ЭКСПЕРТЫ В РЕШЕНИИ СЛОЖНЫХ ЗАДАЧ
С 1842 ГОДА

CASE
CONSTRUCTION



ДЕТАЛИ И ТЕХНИЧЕСКОЕ ОБСЛУЖИВАНИЕ

Обширная международная сеть обеспечивает поддержку клиентов по всему миру.

Независимо от места работы заказчиков, мы всегда готовы прийти им на помощь, чтобы защитить их инвестиции и соответствовать их ожиданиям.

Вы можете положиться на компанию CASE и ее местного дилера в том, что касается производственного оборудования, квалифицированных рекомендаций, гибких условий финансирования, оригинальных запасных частей CASE и быстрого технического обслуживания. Мы стремимся обеспечить полную удовлетворенность клиентов нашей техникой.

Чтобы узнать местоположение ближайшего дилера CASE или получить дополнительную информацию о нашей технике или об обслуживании, перейдите по адресу <https://www.casece.com/>.

ПРИМЕЧАНИЕ. CASE предлагает особые модификации для различных рынков и множество дополнительного оборудования (на заказ). На фотографиях в настоящей и других брошюрах может быть изображено стандартное и дополнительное оборудование. Информацию о текущих предложениях и обновлениях можно получить у местного дилера CASE. CNH Industrial оставляет за собой право вносить изменения в технические характеристики машин без каких-либо обязательств.