

ГУСЕНИЧНЫЕ БУЛЬДОЗЕРЫ СЕРИИ L
1150L / 1650L

CASE
CONSTRUCTION



СОВЕРШЕНСТВО
В ЛЮБОМ ДЕЛЕ

www.CaseCE.com

ЭКСПЕРТЫ В РЕШЕНИИ СЛОЖНЫХ ЗАДАЧ
С 1842 ГОДА

ВАША ПРОИЗВОДИТЕЛЬНОСТЬ НА ВЫСОТЕ

МОЩЬ И ЭФФЕКТИВНОСТЬ

Непревзойденная сила тяги: Гидростатическая трансмиссия и двигатель с электронной системой впрыска обеспечивают лучшие в классе характеристики тяги и управляемости. Оператор может настраивать все рабочие параметры для достижения высокой скорости рабочих циклов и наилучшей управляемости машины.

Производительность, режимы управления: Органы управления в кабине предлагают широкий выбор электронных настроек и автоматических функций, которые облегчают работу оператора. Наряду с самым низким уровнем шума в отрасли, это сводит до минимума утомляемость оператора в течение долгого рабочего дня.

Быстрое обслуживание: Отклоняемая кабина открывает полный доступ ко всем главным компонентам и позволяет обслуживать машины серии L с уровня земли при любом типе ремонта.



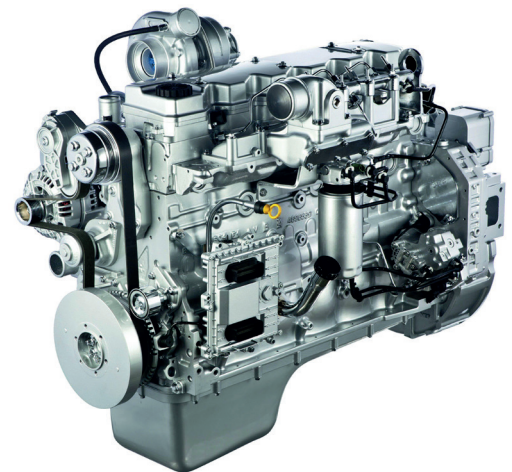
ДВИГАТЕЛЬ FPT INDUSTRIAL TIER3

Современный двигатель обеспечивает наилучшие показатели таких параметров, как реакция на нагрузку, максимальный крутящий момент, мощность и топливная экономичность.

Этот двигатель, оснащенный турбокомпрессором и промежуточным охладителем типа «воздух-воздух», использует апробированную технологию многофазного впрыска для достижения максимального запаса крутящего момента и топливной эффективности при снижении шума и вибрации двигателя.

МОЩНОСТЬ И КРУТЯЩИЙ МОМЕНТ

Мощный двигатель FPT гарантирует большой запас крутящего момента под нагрузкой. При нарастании нагрузки обороты двигателя начинают снижаться. Большой запас крутящего момента быстро восстанавливает скорость и мощность двигателя. В результате достигаются стабильно высокие рабочие характеристики двигателя и превосходные тяговые показатели машины. Кроме того, большой крутящий момент на низких оборотах уменьшает износ двигателя.



ДВУХПОТОЧНАЯ ГИДРОСТАТИЧЕСКАЯ ТРАНСМИССИЯ

По-новому спроектированная трансмиссия предлагает наилучшие в классе тяговые характеристики в совокупности с максимальной маневренностью, типичной для гидростатических трансмиссий. Тройное понижение в оконечных приводах гарантирует высокий момент передачи усилия на землю при снижении рабочих напряжений во всей системе и повышении общей эффективности.

ПРОЧНАЯ ХОДОВАЯ ЧАСТЬ

Ходовая часть гусеничных бульдозеров Case разработана так, чтобы работать в самых тяжелых условиях эксплуатации. Обе модели 1150L и 1650L предлагаются с удлиненной ходовой частью XLT, что обеспечивает отличное тяговое усилие и одновременно наивысшую точность перемещения и выравнивания грунта.

ПОЛНОПОВОРОТНЫЙ ОТВАЛ PAT — СТАНДАРТ ДЛЯ ОБЕИХ МОДЕЛЕЙ

Благодаря полноповоротному отвалу PAT (Power Angle Tilt — силовой поворот и перекосяк) оператор выполняет работу быстрее, легче и с большим комфортом, достигая высокой производительности в самых различных рабочих условиях и типах работ. Такой отвал является идеальным решением для этого класса бульдозеров, которые используются при подготовке рабочих площадок в жилищном, коммерческом, коммунальном строительстве, а также при строительстве дорог и мостов.

ПРОСТОЕ ОБСЛУЖИВАНИЕ — ДОСТУП С УРОВНЯ ЗЕМЛИ И ОТКЛОНЯЕМАЯ КАБИНА

Бульдозеры Case спроектированы так, чтобы обеспечить доступ с уровня земли ко всем точкам контроля и периодического обслуживания, за счет чего оно становится проще, а срок службы машины дольше. Более того, отклоняемая кабина открывает полный доступ ко всем главным компонентам даже в случае любого экстренного обслуживания.



ПРОИЗВОДИТЕЛЬНОСТЬ, УСИЛЕННАЯ ЭЛЕКТРОНИКОЙ



МОЩНЫЕ И ПОДВИЖНЫЕ

Оператор полностью контролирует всю мощность бульдозера серии L. С помощью электрогидравлического джойстика можно регулировать параметры реверсирования хода и руления так, как нужно для достижения быстрых и эффективных рабочих циклов. Педаль деселератора настраивается или только на уменьшение скорости хода, или на уменьшение и скорости хода, и оборотов двигателя.



РЕГУЛИРУЕМЫЙ НАКЛОН ОТВАЛА

Гидравлическая система отвала оснащена мощными цилиндрами, которые позволяют управлять отвалом точно и с малыми усилиями. Наклон отвала устанавливается механически в пределах 55–60 градусов для соответствия любым условиям работ и типам грунтов.

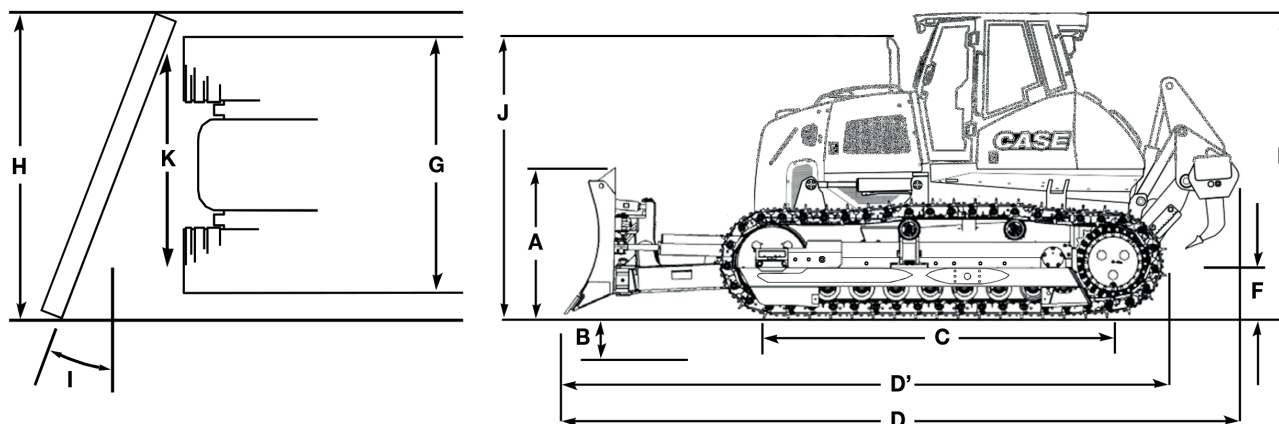


ПРЕВОСХОДНАЯ ОБЗОРНОСТЬ

Кабина серии L спроектирована с учетом производительности, комфорта и безопасности оператора. Благодаря отличной обзорности возможно работать уверенно и продуктивно в любых условиях. Сиденье на воздушной подвеске позволяет каждому настроить для себя идеальное рабочее место. Мощный кондиционер воздуха, а также самый низкий уровень шума, обеспечивают отличную рабочую среду и снижают нагрузку на оператора в течение долгого рабочего дня.

1150L / 1650L СПЕЦИФИКАЦИИ

ОБЩИЕ РАЗМЕРЫ



Эскизы даются только в иллюстративных целях и не отображают точных видов машины.

1150L

РАЗМЕРЫ	XLT (особо длинные гусеницы)
A. Высота отвала	1120 мм
B. Глубина погружения отвала	483 мм
C. Длина гусеницы на земле	2590 мм
D. Длина с отвалом в прямом положении и рыхлителем	5973 мм
D' C отвалом в прямом положении и буксирной планкой	5025 мм
E Высота до верха кабины	2829 мм
F. Просвет над землей	379 мм
G. Ширина по краям гусениц	2286 мм
H. Ширина по отвалу на максимальном угле поворота	2787 мм
Ширина по отвалу полностью на земле	3050 мм

РАЗМЕРЫ	XLT (особо длинные гусеницы)
I. Угол атаки отвала	25°
J. Высота по выхлопной трубе	2849 мм
K. Ширина колеи гусениц	1778 мм
Ширина башмаков	508 мм
Площадь гусениц на земле	26323 см ²
Давление на землю	0.47 кгс/см ²
Емкость отвала по SAE	2.9 м ³
Подъем отвала над землей	965 мм
Качание отвала (до 8.3°)	439 мм

1650L

РАЗМЕРЫ	XLT (особо длинные гусеницы)
A. Высота отвала	1183 мм
B. Глубина погружения отвала	490 мм
C. Длина гусеницы на земле	3050 мм
D. Длина с отвалом в прямом положении и рыхлителем	6637 мм
D' C отвалом в прямом положении и буксирной планкой	5482 мм
E Высота до верха кабины	3057 мм
F. Просвет над землей	347 мм
G. Ширина по краям гусениц	2438 мм
H. Ширина по отвалу на максимальном угле поворота	2810 мм
Ширина по отвалу полностью на земле	3175 мм

РАЗМЕРЫ	XLT (особо длинные гусеницы)
I. Угол атаки отвала	25.7°
J. Высота по выхлопной трубе	2884 мм
K. Ширина колеи гусениц	1880 мм
Ширина башмаков	559 мм
Площадь гусениц на земле	34093 см ²
Давление на землю	0.47 кгс/см ²
Емкость отвала по SAE	3.5 м ³
Подъем отвала над землей	950 мм
Качание отвала (до 8.3°)	450 мм

ЗАМЕЧАНИЕ: Просвет над землей и общая высота даны с полностью погруженными грунтозацепами. Добавить 52.5 мм, если машина стоит на твердой поверхности.

1150L

ГУСЕНИЧНЫЙ БУЛЬДОЗЕР XLT

ДВИГАТЕЛЬ

Модель	FPT Industrial Engine F4HE9684K, Сертифицирован Tier 3
Кол-во цилиндров	6
Объем	6.7 л
Впрыск топлива	Common rail
Топливный фильтр	Навинчиваемый, с сеткой
Охлаждение	Жидкостное
Скорости двигателя	об/мин
Обороты без нагрузки	2200 +/- 50
Номинал — полная нагрузка	2200
Низкий холостой ход	800 +/- 25

Мощность по SAE J1995 на 2200 об/мин:

Полезная	118 лс (88 кВт)
Полная	130 лс (97 кВт)

Смазка двигателя

Принудительная с системой охлаждения поршня масляных форсунок

Рабочие углы насоса:

Поперечные	45°
Продольные	45°

Радиатор

Площадь охлаждения	0.61 м²
Рядов трубок	4

Вентилятор

Диаметр	660 мм
Привод	Механический ременный

ОХЛАЖДЕНИЕ ТРАНСМИССИИ

Тип	Теплообменник
Площадь охлаждения	0.54 м²

ЭЛЕКТРИЧЕСКАЯ СИСТЕМА

Генератор	65 А
Аккумуляторы (2)	2x12 В последовательно, необслуживаемые, 750 А ССА — при -18 °С

СИЛОВАЯ ПЕРЕДАЧА

Гидростатическая, двунаправленная

Насос	Аксиально-поршневой переменный
Мотор	Аксиально-поршневой переменный
Максимальное тяговое усилие	214 кН
Трансмиссия	Один рычаг управления с электронным отслеживанием движения по прямой
Масляный фильтр	4 микрона, навинчиваемый, сменный

Скорости хода

Вперед	0–9.7 км/час
Назад	0–9.7 км/час

Стояночный тормоз SAHR.

(включается пружиной выключается гидравлически)
Тормоза хода Гидростатические

Оконечный редуктор	2 косозубых шестерни и планетарный редуктор
--------------------	---

Передаточное отношение	61.4:1
------------------------	--------

ГИДРАВЛИКА

Подача насоса при 2,200 об/мин	132 л/мин
Макс. давление	207 бар
Цилиндров подъема полноповоротного отвала РАТ	2
Диаметр канала	108 мм
Диаметр штока	50.8 мм
Ход	445 мм
Цилиндров поворота полноповоротного отвала РАТ	2
Диаметр канала	127 мм
Диаметр штока	63.5 мм
Ход	381 мм
Цилиндров перекоса полноповоротного отвала РАТ	1
Диаметр канала	127 мм
Диаметр штока	63.5 мм
Ход	120 мм

РАБОЧЕЕ МЕСТО ОПЕРАТОРА

Кабина ROPS/FOPS с кондиционером воздуха, один джойстик для скорости и направления; сидение, регулируемое, на возд. подвеске; ремень 50.8 мм втягиваемый; регулируемые подлокотники; две подножки; зеркало заднего вида, три стеклоочистителя, верхний свет, разъем 12 В; мягкий потолок; коврики на полу.

Сигнальные лампы

Воздушный фильтр, генератор, индикатор диагностики, температура охлаждающей жидкости; давление масла двигателя; гидравлический фильтр; низкий уровень топлива, индикатор техобслуживания; трансмиссионный фильтр; давление нагрузки в трансмиссии.

Индикаторы

Напряжение аккумулятора; уровень топлива; счетчик моточасов / тахометр / диагностика / напоминание об обслуживании; температура масла трансмиссии; индикатор скорости трансмиссии; температура охлаждающей жидкости.

Звуковые сигналы

Температура охлаждающей жидкости двигателя, давление масла двигателя; низкий уровень топлива; температура масла гидравлической / гидростатической системы.

ЭКСПЛУАТАЦИОННЫЙ ВЕС

Машина с кабиной, полным баком, оператором 77 кг, передним крюком, защитой гусениц, полноповоротным отвалом РАТ.

Версия XLT (удлиненная ходовая часть)	13651 кг
---------------------------------------	----------

Дополнительные веса

Буксирная планка	66 кг
Рыхлитель	1043 кг
Защита катков	134 кг

ОТВАЛ

Регулируемый наклон отвала	55°–60°
Скорость подъема	483 мм/сек
Режущая кромка	Реверсивная и сменная
Ширина	203.2 мм
Длина	2158 мм
Толщина	19.1 мм

ХОДОВАЯ ЧАСТЬ

Натяжение цепи	Введением смазки
Рама	Двухсекционное шасси, изготовленное из сортовой стали
Шаг звена гусеницы	175.4 мм
Высота башмака гусеницы	51 мм
Диаметр пальца	36.6 мм
Диаметр втулки	62 мм
Число звеньев гусеницы на сторону	43
Число опорных катков на сторону	7
Число поддерживающих катков на сторону	2
Диаметр катков	190 мм

ГУСЕНИЦА НА ЗЕМЛЕ

Ширина башмака	508 мм
Площади опоры	26323 см²

РЫХЛИТЕЛЬ

Максимальное заглубление	478 мм
Ширина	1711 мм
Ширина резания	1635 мм
Максимальный просвет над землей	424 мм
Макс. число стоек	3
Расстояние между зубьями при 3 стойках	785 мм
Гидравлический цилиндр	Двойного действия
Диаметр	102 мм
Ход	254 мм
Диаметр штока	51 мм

ЗАПРАВОЧНЫЕ ЕМКОСТИ

Топливный бак	300 л
Двигатель с фильтром	16.4 л
Двигатель без фильтра	15.6 л
Система охлаждения двигателя	25.5 л
Гидравлический бак	98.4 л
Оконечный привод, на сторону	14.2 л
Опорный каток, каждый	0.330 л
Направляющее колесо, каждое	0.460 л
Поддерживающий каток, каждый	0.280 л

1650L ГУСЕНИЧНЫЙ БУЛЬДОЗЕР XLT

ДВИГАТЕЛЬ

Модель	FPT Industrial Engine F4HE9684U Сертифицирован Tier 3
Кол-во цилиндров	6
Объем	6.7 л
Впрыск топлива	Common rail
Топливный фильтр	Навинчиваемый, с сеткой
Охлаждение	Жидкостное
Скорости двигателя	об/мин
Обороты без нагрузки	2200 +/- 50
Номинал — полная нагрузка	2200
Низкий холостой ход	800 +/- 25

Мощность по SAE J1995 на 2200 об/мин

Полезная	144 лс (107 кВт)
Полная	156 лс (116 кВт)

Смазка двигателя

Принудительная с системой охлаждения поршня масляных форсунок

Рабочие углы

Поперечные	45°
Продольные	45°

Радиатор

Площадь охлаждения	0,61 м ²
Рядов трубок	4

Вентилятор

Диаметр	660 мм
Привод	Механический ременный

ОХЛАЖДЕНИЕ ТРАНСМИССИИ

Тип	Теплообменник
Площадь охлаждения	0,54 м ²

ЭЛЕКТРИЧЕСКАЯ СИСТЕМА

Генератор	65 А
Аккумуляторы (2)	2x12 В последовательно, необслуживаемые, 750 А ССА — при -18 °С

СИЛОВАЯ ПЕРЕДАЧА

Гидростатическая, двунаправленная

Насос	Аксиально-поршневой переменный
Мотор	Аксиально-поршневой переменный
Максимальное тяговое усилие	275 кН
Трансмиссия	Один рычаг управления с электронным отслеживанием движения по прямой
Масляный фильтр	4 микрона, навинчиваемый, сменный

Скорости движения

Вперед	0–9.7 км/час
Назад	0–9.7 км/час
Стояночный тормоз SAHR. (включается пружиной выключается гидравлически)	
Тормоза хода	Гидростатические
Оконечный редуктор	2 косозубых шестерни и планетарный редуктор
Передаточное отношение	61.4:1

ГИДРАВЛИКА

Подача насоса при 2,200 об/мин	132 л/мин
Макс. давление	207 бар
Цилиндров подъема полноповоротного отвала PAT	2
Диаметр цилиндра	88,9 мм
Диаметр штока	50.8 мм
Ход	826 мм
Цилиндров поворота полноповоротного отвала PAT	2
Диаметр цилиндра	101.6 мм
Диаметр штока	50.8 мм
Ход	826 мм
Цилиндров перекоса полноповоротного отвала PAT	1
Диаметр цилиндра	127 мм
Диаметр штока	63.5 мм
Ход	135 мм

РАБОЧЕЕ МЕСТО ОПЕРАТОРА

Кабина ROPS/FOPS с кондиционером воздуха, один джойстик для скорости и направления; сидение, регулируемое, на возд. подвеске; ремень 50.8 мм втягиваемый; регулируемые подлокотники; две подножки; зеркало заднего вида, три стеклоочистителя, верхний свет, разъем 12 В; мягкий потолок; коврики на полу.

Сигнальные лампы

Воздушный фильтр, генератор, индикатор диагностики, температура охлаждающей жидкости; давление масла двигателя; гидравлический фильтр; низкий уровень топлива, индикатор техобслуживания; трансмиссионный фильтр; давление нагрузки в трансмиссии.

Индикаторы

Напряжение аккумулятора; уровень топлива; счетчик моточасов / тахометр / диагностика / напоминание об обслуживании; температура масла трансмиссии; индикатор скорости трансмиссии; температура охлаждающей жидкости.

Звуковые сигналы

Температура охлаждающей жидкости двигателя, давление масла двигателя; низкий уровень топлива; температура масла гидравлической / гидростатической системы.

ЭКСПЛУАТАЦИОННЫЙ ВЕС

Машина с кабиной, полным баком, оператором 77 кг, передним крюком, защитой гусениц, полноповоротным отвалом PAT.

Версия XLT (особо длинные гусеницы)	17960 кг
Дополнительные веса	
Буксирная планка	66 кг
Рыхлитель	1600 кг
Защита катков	242.2 кг

ОТВАЛ

Регулируемый наклон отвала	55°–60°
Скорость подъема	483 мм/сек
Режущая кромка	Реверсивная и сменная
Ширина	200 мм
Длина	2352 мм
Толщина	20 мм

ХОДОВАЯ ЧАСТЬ

Натяжение цепи	Введением смазки
Рама	Двухсекционное шасси, изготовленное из сортовой стали
Шаг звена гусеницы	190 мм
Высота башмака гусеницы	56 мм
Диаметр пальца	38,5 мм
Диаметр втулки	65 мм
Число звеньев гусеницы на сторону	45
Число опорных катков на сторону	8
Число поддерживающих катков на сторону	2
Диаметр катков	203 мм

ГУСЕНИЦА НА ЗЕМЛЕ

Ширина башмака	559 мм
Площади опоры	34093 см ²

РЫХЛИТЕЛЬ

Максимальное заглубление	478 мм
Ширина	1985 мм
Ширина резания	1942 мм
Максимальный просвет над землей	262 мм
Макс. число стоек	3
Расстояние между зубьями при 3 стойках	940 мм
Гидравлический цилиндр	Двойного действия
Диаметр	102 мм
Ход	254 мм
Диаметр штока	51 мм

ЗАПРАВочНЫЕ ЕМКОСТИ

Топливный бак	300 л
Двигатель с фильтром	16.4 л
Двигатель без фильтра	15.6 л
Система охлаждения двигателя	32.5 л
Гидравлический бак	98.4 л
Оконечный привод, на сторону	14.2 л
Опорный каток, каждый	0.275 л
Холостое колесо, каждое	0.225 л
Поддерживающий каток, каждый	0.334 л

СТАНДАРТНОЕ И ДОПОЛНИТЕЛЬНОЕ ОБОРУДОВАНИЕ

СТАНДАРТНОЕ ОБОРУДОВАНИЕ

ДВИГАТЕЛЬ

Двигатель FPT Industrial семейства NEF
Автоматический натяжитель ремня
Охладитель масла двигателя
Топливный фильтр
Очиститель воздуха на двух элементах с радиальным уплотнением
Предочиститель центробежного типа
Генератор 65 А
Аккумулятор (2) 12 В 750 А ССА
Система охлаждения с радиаторами, защищенными от возможного воздействия песка
Отличный доступ к обслуживанию через панели по бокам двигателя
Подогреватель впускного коллектора

СИЛОВАЯ ПЕРЕДАЧА

2-поточный замкнутый контур с автоматическим изменением скорости с гидростатическим приводом и электрическим управлением, которое независимо регулирует мощность и скорость каждой гусеницы для выполнения поворотов или разворота на месте

ОКОНЕЧНЫЕ ПРИВОДЫ

Тройное понижение в оконечных приводах
Стояночный тормоз типа SAHR (включается пружиной выключается гидравлически)

ХОДОВАЯ ЧАСТЬ

Гидравлическая регулировка натяжения гусениц путем накачивания смазки
Гусеницы типа CASE Lubricated Treads (CLT)
Смазанный и герметичные пальцы, верхние и нижние катки
Передняя и задняя направляющие гусеницы

ОТВАЛ

Ручная регулировка наклона от 55° до 60°
Управление отвалом одним рычагом (электро-гидравлический) справа от оператора, с непрерывным изменением положения по шести функциям отвала (вверх, вниз, поворот направо и налево, перекося направо и налево)

РАБОЧЕЕ МЕСТО ОПЕРАТОРА

Кабина ROPS/FOPS с кондиционером воздуха
Один джойстик для скорости и направления хода
Регулируемое сиденье
Регулируемые подлокотники
Втягиваемый ремень безопасности 50.8 мм

ПРОЧЕЕ

Антивандалный пакет
Звуковое предупреждение заднего хода
Звуковой сигнал
2 передних фары
1 задняя фара
Главный выключатель
Зеркало
Передний буксировочный крюк
Передняя защита трансмиссии

ДОПОЛНИТЕЛЬНОЕ ОБОРУДОВАНИЕ

ЗАДНЕЕ ОБОРУДОВАНИЕ

Задняя буксировочная планка
Рыхлитель с 3 стойками

ЗАЩИТА

Щеточная защита навеса

ПРОЧЕЕ

Слив, защищающий окружающую среду при замене жидкостей
Подогрев впускного воздуха при запуске в холодных климатических условиях
Дополнительные рабочие фары, всего четыре спереди и две сзади
Зеркало заднего вида

РАБОЧЕЕ МЕСТО ОПЕРАТОРА

Задний стеклоочиститель
Радио

ПРИМЕЧАНИЕ: CASE поставляет в различные страны оборудование, а также многочисленные опции (ОПТ), специфические для конкретных рынков. Иллюстрации в этом и других документах могут относиться как к стандартной комплектации, так и к оснащению по заказу.

Проконсультируйтесь с вашим дилером CASE по вопросам комплектования, а также возможной модификации компонентов.

CNN Industrial оставляет за собой право модифицировать спецификации машин без принятия на себя каких-либо обязательств, связанных с такими изменениями.

www.CaseCE.com

**ЭКСПЕРТЫ В РЕШЕНИИ СЛОЖНЫХ ЗАДАЧ
С 1842 ГОДА**